

citroën 

ERSATZTEIL-KATALOG

BELGISCHE TEILE

Gültig ab: JULI 1967

2ov

3ov

amis

id19

ds19

ds21

pallas

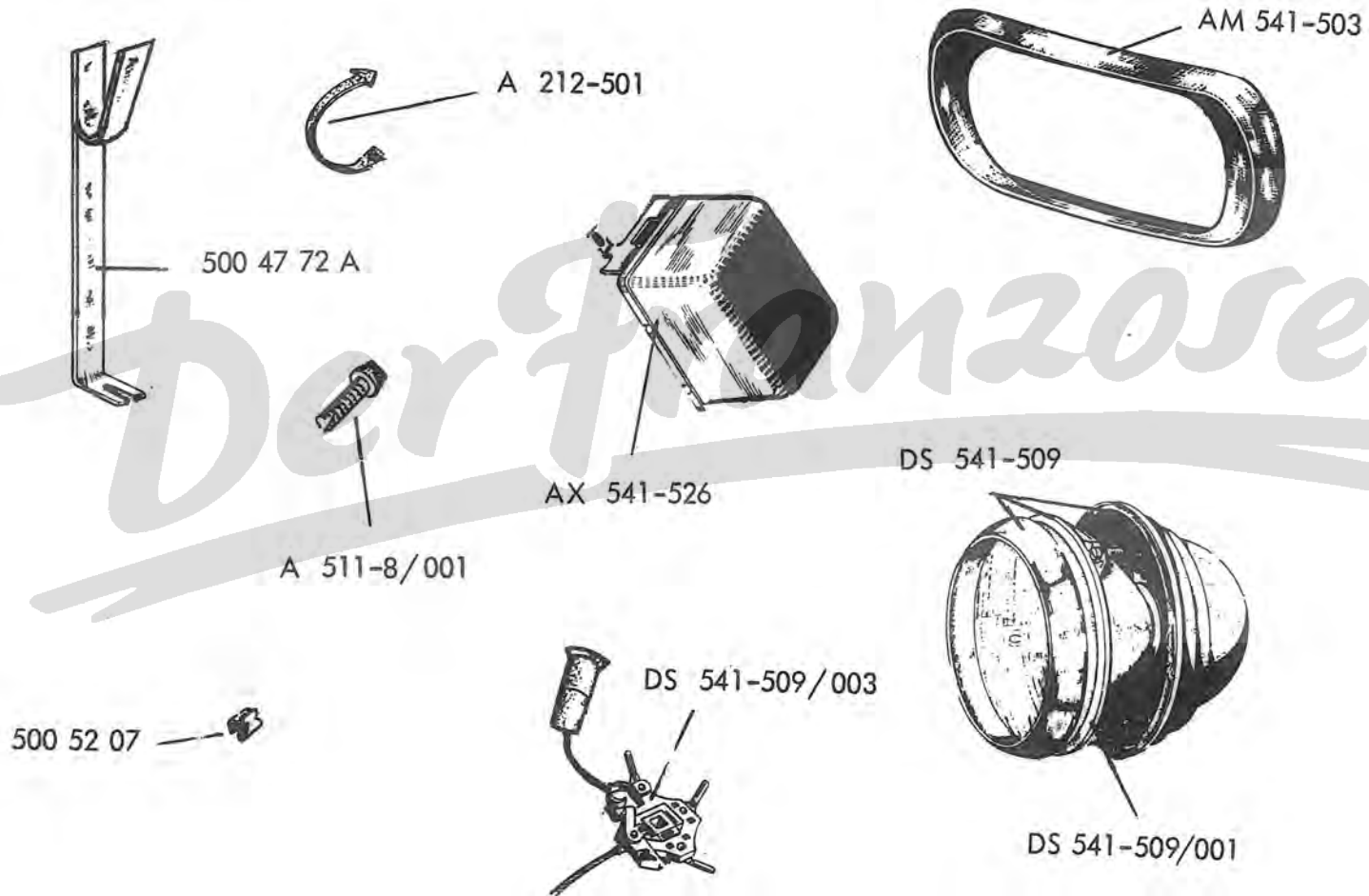
Der Franzose

INHALTSVERZEICHNIS

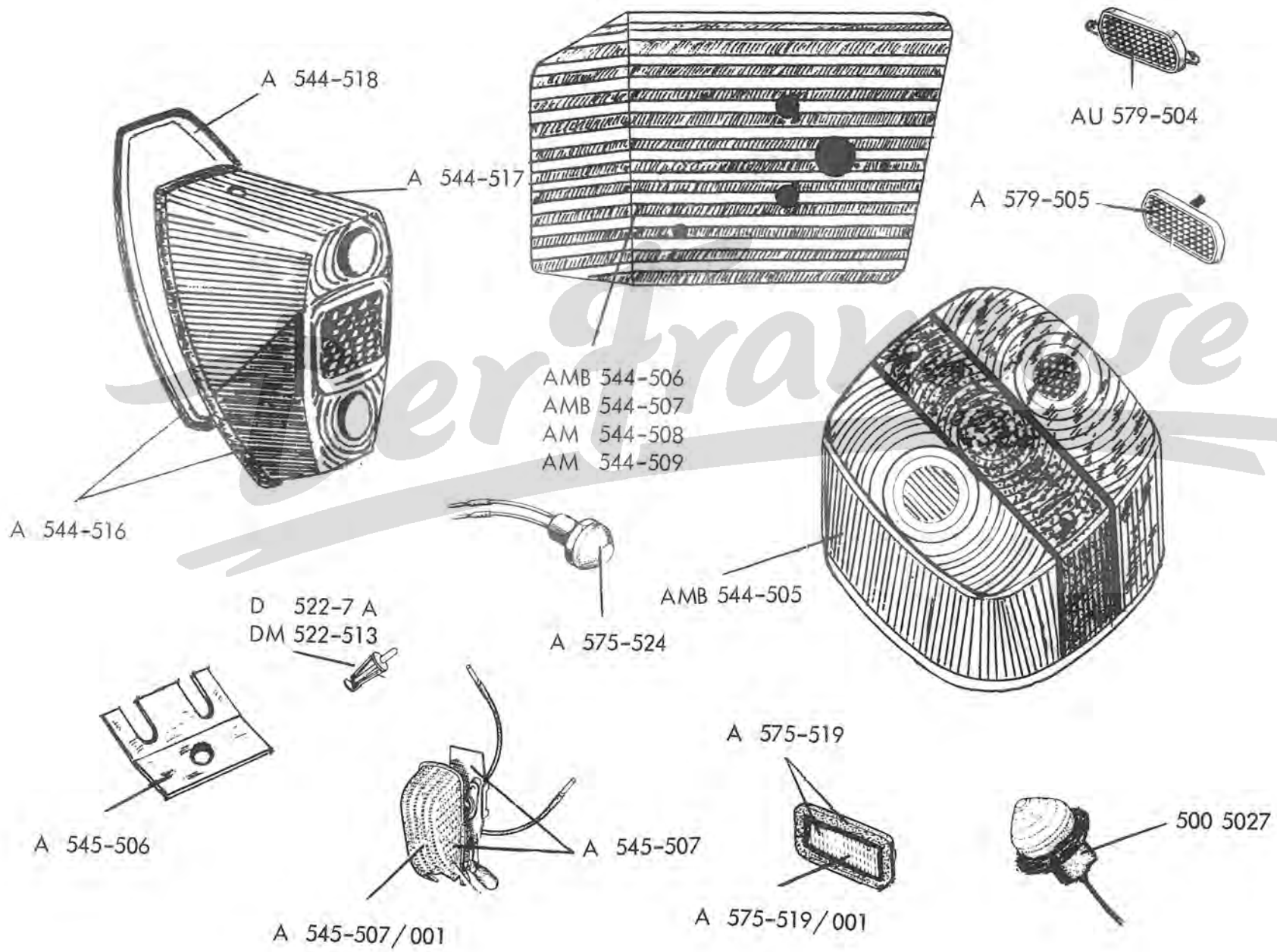
Gruppe	Bezeichnung	Seite	Gruppe	Bezeichnung	Seite
1	Kabelstränge, Scheinwerfer	1	9	Türtaschen, Türschlösser, Dachverriegelung	19
2	Blinker und Leuchten	5	10	Sitze und Sitzbezüge	21
3	Sonnenblende, Scheibenwaschanlage	7	11	Hutablage	25
4	Stosstangen (Alu - Ausführung)	9	12	Scheiben, Rahmen, Dichtungen, Keder	27
5	Kofferraum- und Reserveradklappe	11	13	Türverkleidungen 2 CV - 3 CV	29
6	Scheibenräder	13	14	Türverkleidungen, Armstütze AMI 6 und AMI 6 Break	31
7	Zierleisten, Schriftzüge	15	15	Innenverkleidung	33
8	Kotflügel-Zubehör (Schmutzfänger, Keder, Steinschlagecken)	17	16	Bordwerkzeug, Sonstiges	37

Nummer	Bezeichnung	Stck.	Nummer	Bezeichnung	Stck.
	<u>a) 2 CV</u>			<u>b) 3 CV</u>	
A 212-501	Gummilasche zur Befestigung des Kabelstranges am Scheinwerferträger		AX 511-625	Hauptkabelstrang. Ab September 66	
A 511-8/001	Schraube mit 4-kant Kopf für Batterieklemme, Länge ohne Kopf 33mm		AX 511-627	Kabelstrang für Scheinwerfer. Ab September 66	
A 511-546	Hauptkabelstrang. Bis April 61		AX 541-526	Relais für Scheinwerfer (Mixo-26 PL). Ab September 66	
A 511-554	Kabelstrang für Schlusslicht				
A 511-565	Hauptkabelstrang. April 61 - August 62			<u>c) AMI 6 und AMI 6 Break</u>	
A 511-573 A	Scheinwerferkabel asymmetrisches Licht. April 61 - September 62		AM 511-501 B	Hinterer Kabelstrang. September 63 - Februar 65. AMI 6	
A 511-604	Hauptkabelstrang. September 62 - März 63		AM 511-501 D	Hinterer Kabelstrang. Februar 65 - Mai 66. AMI 6	
A 511-604 A	Hauptkabelstrang. März 63 - März 64		AM 511-502 B	Vorderer Kabelstrang. September 63 - April 64. AMI 6	
A 511-619 B	Hauptkabelstrang. März 64 - September 64		AM 511-502 C	Vorderer Kabelstrang. April 64 - Januar 65. AMI 6	
A 511-619 C	Hauptkabelstrang. Ab September 64		AM 511-502 F	Vorderer Kabelstrang. Januar 65 - Juni 66. AMI 6 und AMI 6 Break	
500 47 72 A	Halter für Kabel am Getriebegehäuse		AMB 511-518B	Kabelstrang hinten. Bis September 66. AMI 6 Break	
500 52 07	Klammer zur Befestigung der Scheinwerfer - Kabel				

Nummer	Bezeichnung	Stck.	Nummer	Bezeichnung	Stck.
AM 511-519	Vorderer Kabelstrang 12 Volt. Juni 66 - September 66		DM 511-521 C	Kabel für Scheinwerfer vorn rechts. Ab April 66	
AM 511-519 A	Vorderer Kabelstrang 12 Volt. Ab September 66		DM 511-532	Vorderes Kabelbündel. Ab September 64	
AM 511-520	Hinterer Kabelstrang 12 Volt. Ab Juni 66		DM 511-532 B	Vorderes Kabelbündel. Ab April 66	
AMB 511-521	Kabelstrang hinten. Ab September 66. AMI 6 Break		DM 511-534	Hinteres Kabelbündel. Ab September 64	
AM 541-503	Scheinwerferring nicht verchromt. AMI 6 und AMI 6 Break		DM 511-534 A	Hinteres Kabelbündel. Ab April 66	
	<u>d) ID 19</u>		DS 541-509	Marchal Scheinwerfer, Standlicht im Reflektor - TP 109. Ab September 66	
DM 511-520 B	Kabel für Scheinwerfer vorn links. Ab September 64		DS 541-509 / 001	Scheinwerfereinsatz für DS 541-509	
DM 511-520 C	Kabel für Scheinwerfer vorn links. Ab April 66		DS 541-509 / 003	Lampenfassung für DS 541-509	
DM 511-521 B	Kabel für Scheinwerfer vorn rechts. Ab September 64				

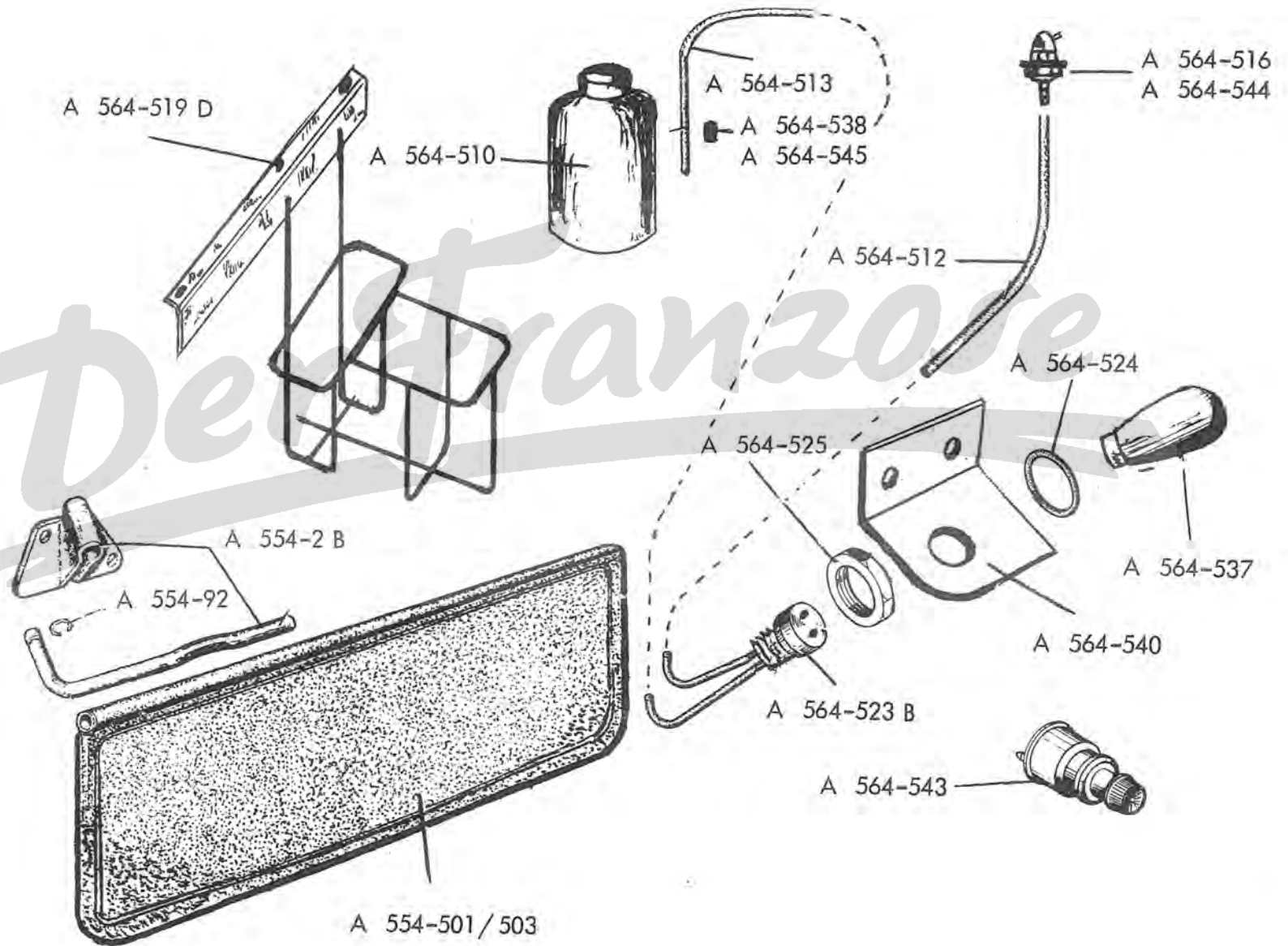


4 - BLINKER UND LEUCHTEN



Nummer	Bezeichnung	Stck.	Nummer	Bezeichnung	Stck.
	<u>a) Schluss- Bremsleuchte 2 CV und 3 CV</u>			<u>c) Innenleuchte 2 CV und 3 CV</u>	
A 544-516	Schluss- Bremsleuchte Ufo		A 545-506	Halter für Türkontaktschalter	
A 544-517	Deckel für Leuchte A 544-516		DM 522-513	Türkontaktschalter 2 CV, Bis Dezember 63	
A 544-518	Dichtung für Leuchte A 544-516		D 522-7 A	Türkontaktschalter 2 CV ab Januar 64. 3 CV ab September 66	
	<u>b) Schluss- Brems- Blinker- Nummerschild- Leuchte</u>		A 545-507	Innenleuchte. 2 CV ab September 65. 3 CV ab September 66	
	<u>AMI 6 und AMI 6 Break</u>				
AMB 544-505	Schlussleuchte Hella, AMI 6 und AMI 6 Break. Ab April 65		A 545-507/ 001	Glas für Innenleuchte A 545-507	
AMB 544-506	Alu-Platte links, unter Schlussleuchte AMB 544-505. AMI 6 Break			<u>d) Vordere Blinker 2 CV - 3 CV</u>	
AMB 544-507	Alu-Platte rechts, unter Schlussleuchte AMB 544-505. AMI 6 Break		A 575-519	Vorderer rechteckiger Blinker, orange	
AM 544-508	Alu-Platte links, unter Schlussleuchte AMB 544-505. AMI 6		A 575-519 / 001	Glas für Blinker A 575-519	
AM 544-509	Alu-Platte rechts, unter Schlussleuchte AMB 544-505. AMI 6		500 5027	Blinker, rund orange für vorderen Kotflügel, alte Ausführung (Glas dazu: KN 0363)	
			A 575-524	Blinkerkontrolleuchte grün	
				<u>e) Rückstrahler - alte Ausführung - 2 CV</u>	
			AU 579-504	Rückstrahler oval mit 2 Laschen. <u>AZU</u>	
			A 579-505	Rückstrahler oval mit Befestigungsschraube	

6 - SONNENBLLENDE - SCHEIBENWASCHANLAGE



Nummer	Bezeichnung	Stck.	Nummer	Bezeichnung	Stck.
	<u>SONNENBLLENDE</u> <u>- Alte Ausführung -</u> <u>2 CV</u>		A 564-524	Klemmring für Gummiball der Scheibenwaschanlage. Bis März 66	
A 554-501 / 503	Sonnenblende		A 564-525	Mutter für Messingkonus der Scheibenwaschanlage. Bis März 66	
A 554-2 B	Halter		A 564-537	Gummiball für Scheibenwaschanlage. Bis März 66	
A 554-92	Sicherung		A 564-538	Ventil für Plastikbehälter der Scheibenwaschanlage. Bis März 66	
	<u>SCHEIBENWASCHANLAGE</u> <u>2 CV und 3 CV</u>		A 564-540	Halteblech für Gummiball der Scheibenwaschanlage. Bis März 66	
A 564-510	Plastikbehälter für Scheibenwaschanlage		A 564-543	Pumpe für Scheibenwaschanlage. Ab April 66	
A 564-512	Plastikschlauch für Scheibenwaschanlage Ø 5mm		A 564-544	Düse für Scheibenwaschanlage. Ab April 66	
A 564-513	Plastikschlauch für Scheibenwaschanlage Ø 6mm		A 564-545	Ventil für Plastikbehälter der Scheibenwaschanlage. Ab April 66	
A 564-516	Düse für Scheibenwaschanlage. Bis März 66				
A 564-519 D	Korb für Plastikbehälter der Scheibenwaschanlage				
A 564-523 B	Messingkonus für Scheibenwaschanlage. Bis März 66				

B - STOSSSTANGEN

500 47 12 A

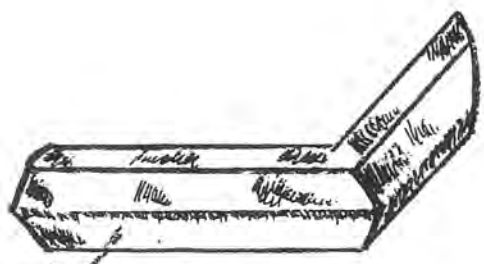
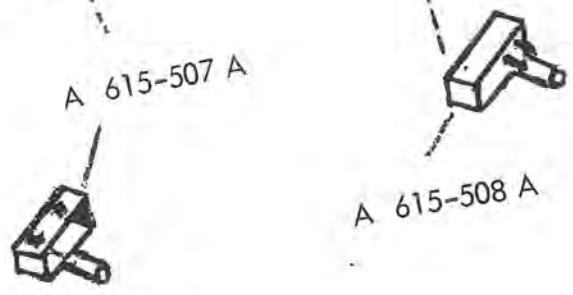
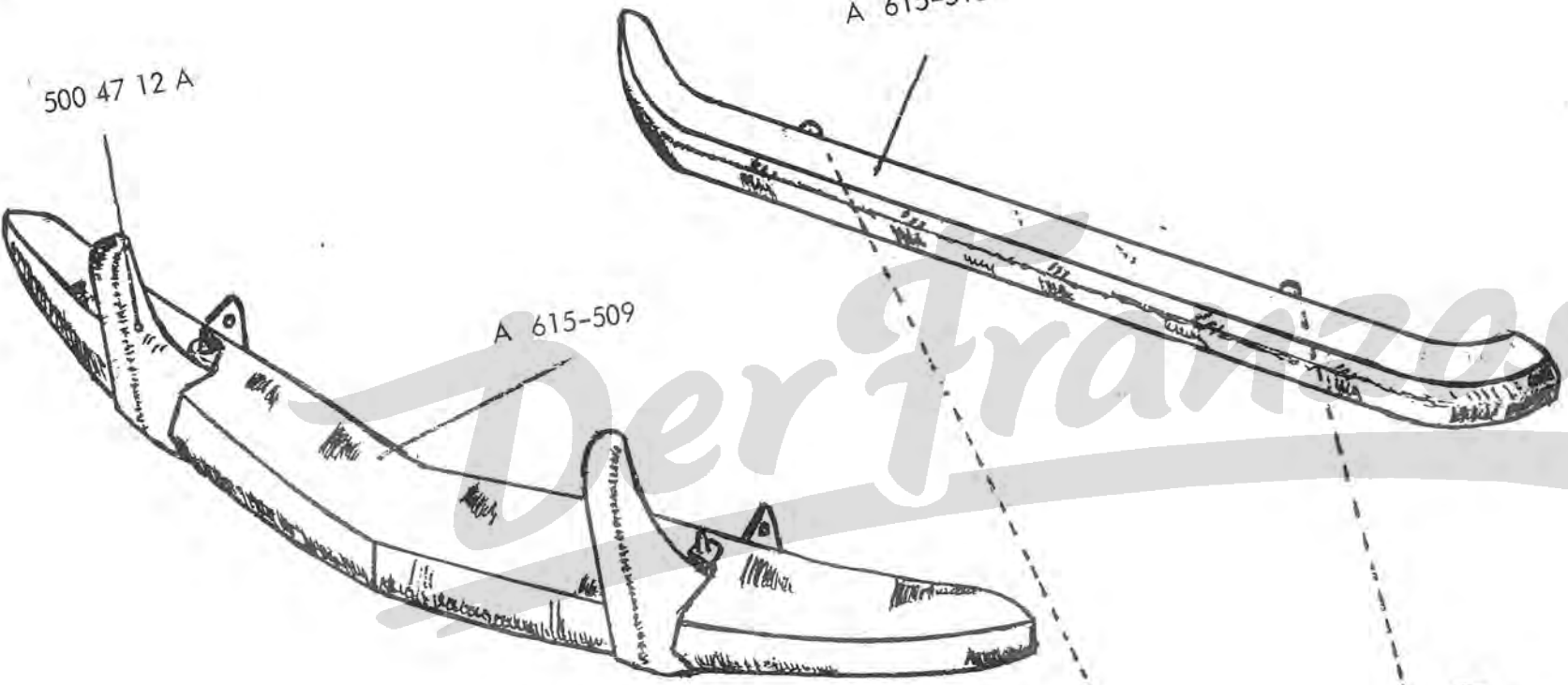
A 615-510

A 615-509

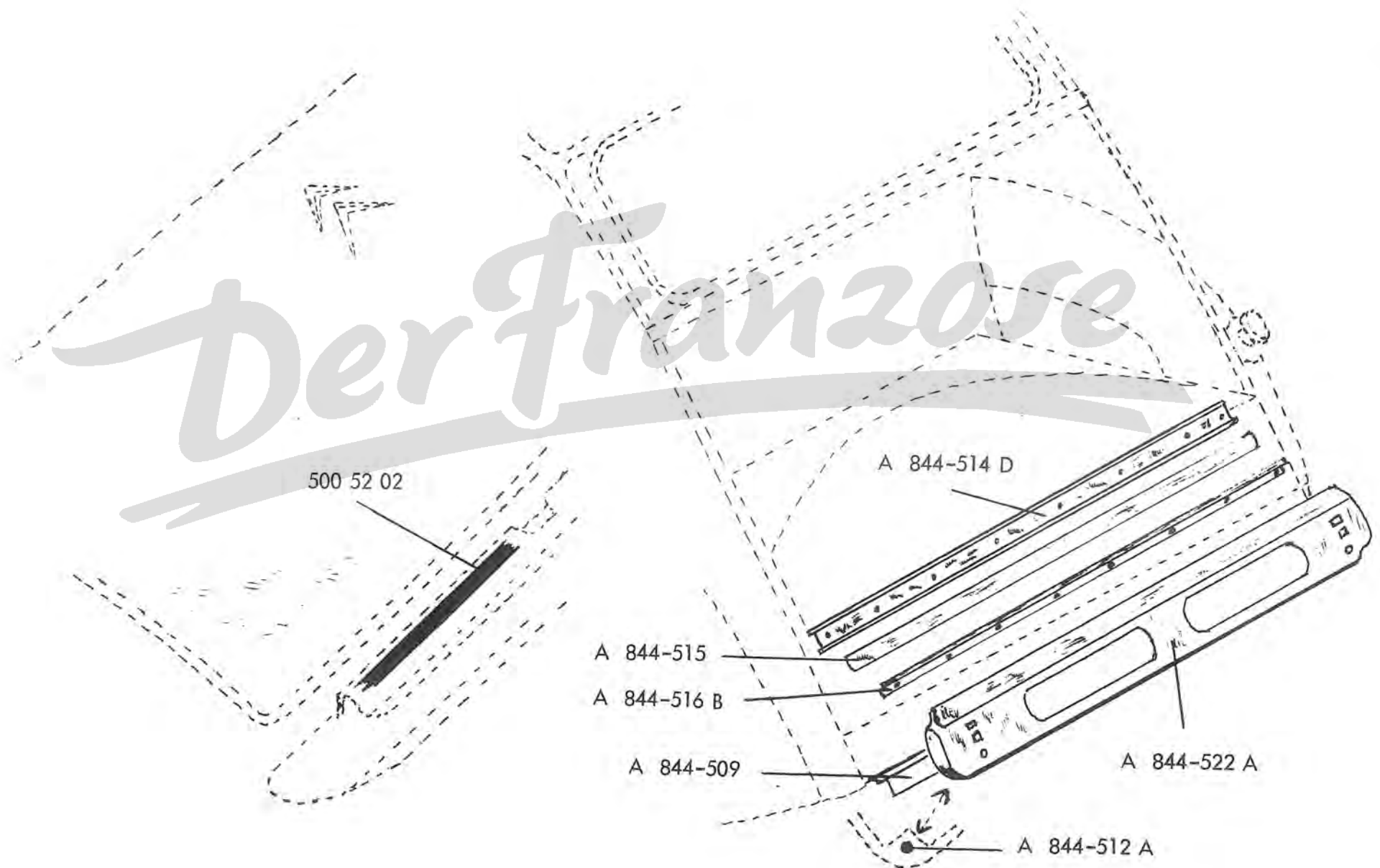
A 615-507 A

A 615-508 A

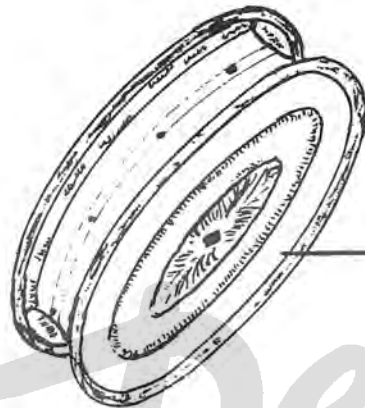
500 49 24 A
500 49 25 A



Nummer	Bezeichnung	Stck.	Nummer	Bezeichnung	Stck.
	<u>ALU - AUSFÜHRUNG</u> <u>2 CV und Weekend</u>		A 615-510	Hintere Stossstange, Alu. 2 CV	
A 615-507 A	Halter für hintere Alu - Stossstange, linke Seite. 2 CV		500 47 12 A	Alu - Horn für vordere Alu - Stossstange A 615-509	
A 615-508 A	Halter für hintere Alu - Stossstange, rechte Seite. 2 CV		500 49 24 A	Linke, hintere Stossstangenecke, Alu. <u>WEEKEND</u>	
A 615-509	Vordere Stossstange, Alu		500 49 25 A	Rechte, hintere Stossstangenecke, Alu. <u>WEEKEND</u>	



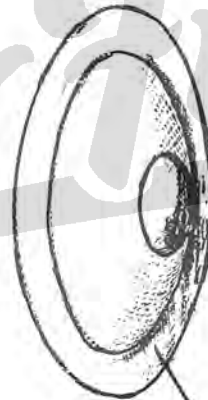
Nummer	Bezeichnung	Stck.	Nummer	Bezeichnung	Stck.
A 844-509	Leiste für Kofferklappe. Bis März 61		A 844-516 B	Leiste für Reserveradklappe. Bis März 61	
A 844-512 A	Schraube für Reserveradklappe. Bis März 61		A 844-522 A	Reserveradklappe	
A 844-514 D	Abschlussleiste für Reserveradklappe. Bis März 61		500 52 02	Abdeckband für Kofferraum (Rolle 25m). <u>ID 19</u>	
A 844-515	Gummischarnier für Reserveradklappe. Bis März 61				



A 416-4 G
AM 416-4 A
AU 416-4 A



A 416-507



A 854-506 A



A 854-510
500 4338 A

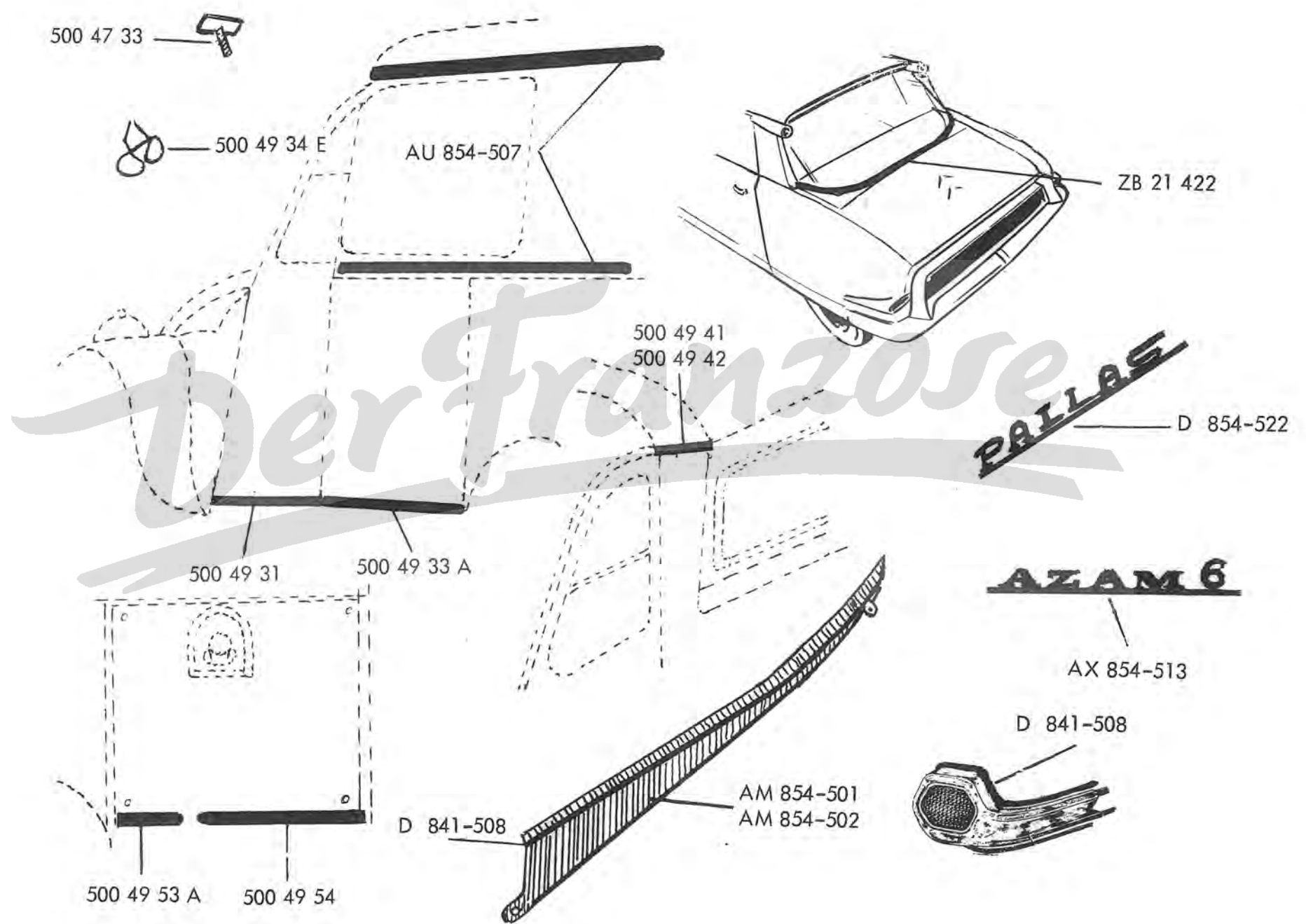
500 5348



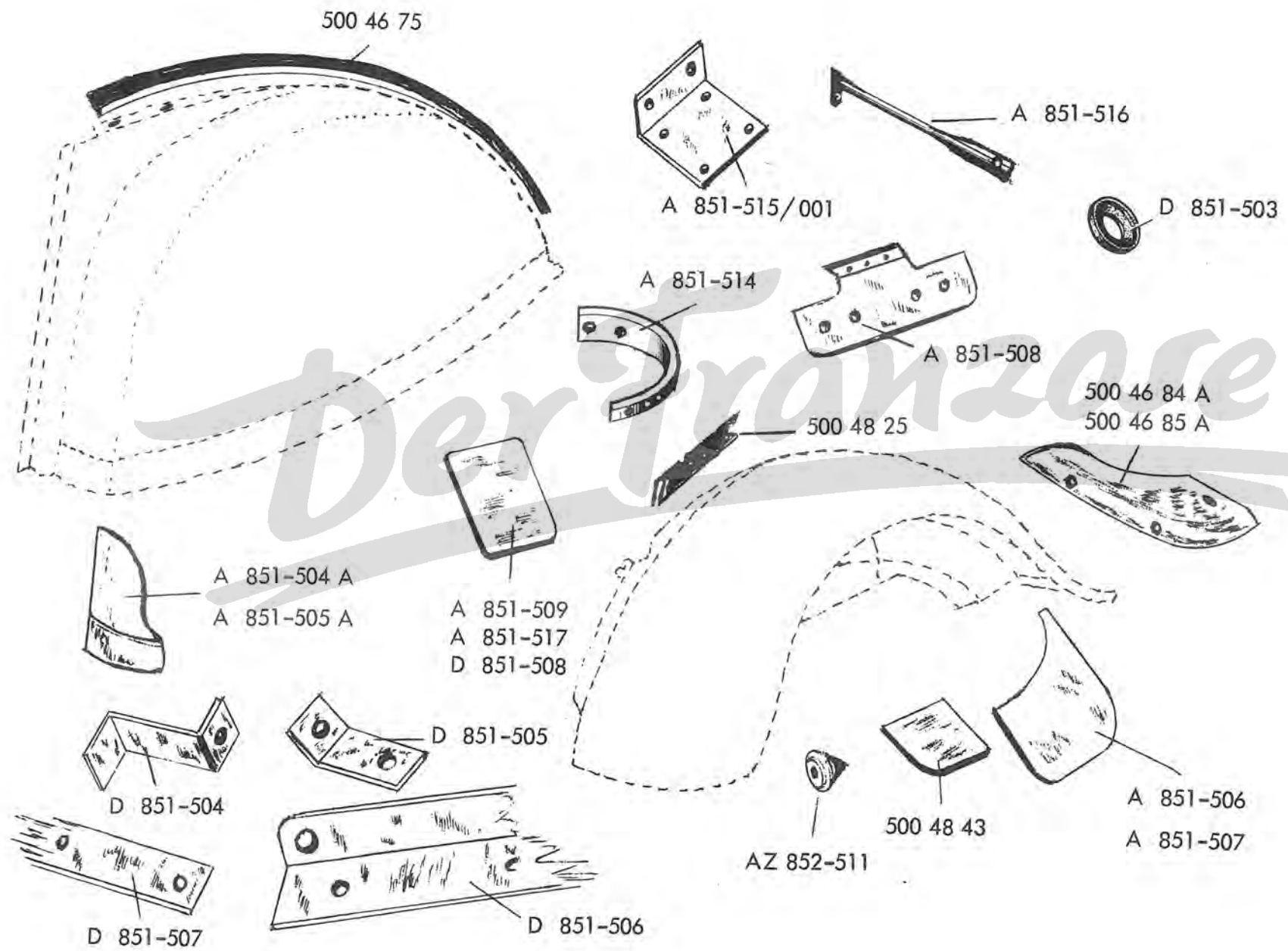
500 4683

Nummer	Bezeichnung	Stck.	Nummer	Bezeichnung	Stck.
AM 416-4 A	Scheibenrad 135 x 380 (schlauchlose Reifen)		A 854-510	Chromschraube für Radzierkappe	
AU 416-4 A	Scheibenrad 125 x 400		500 4338 A	Befestigungsschraube für Radkappe A 854-506 A, (Räder 125 x 400)	
A 416-4 G	Scheibenrad 135 x 380		500 4683	Gegenplatte mit Gewindeloch, für Befestigungsschraube 500 4338 A	
A 416-507	Plastik - Stopfen für Mittelloch am Scheibenrad		500 5348	Sicherung für Befestigungsschraube A 854-510	
A 854-506 A	Radzierkappe, gross, für Räder 125 x 400				

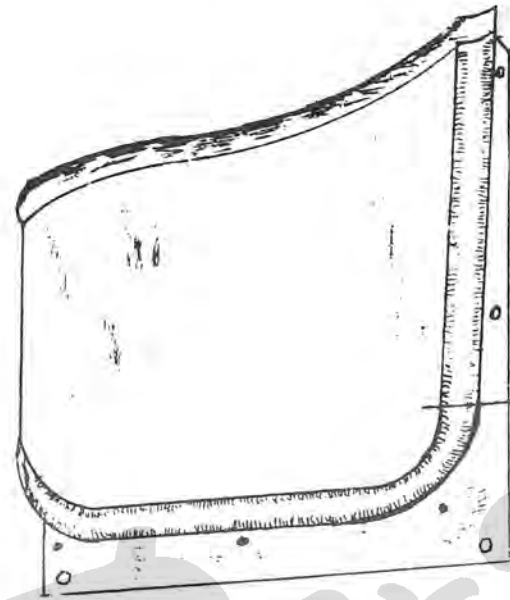
Der Franzose



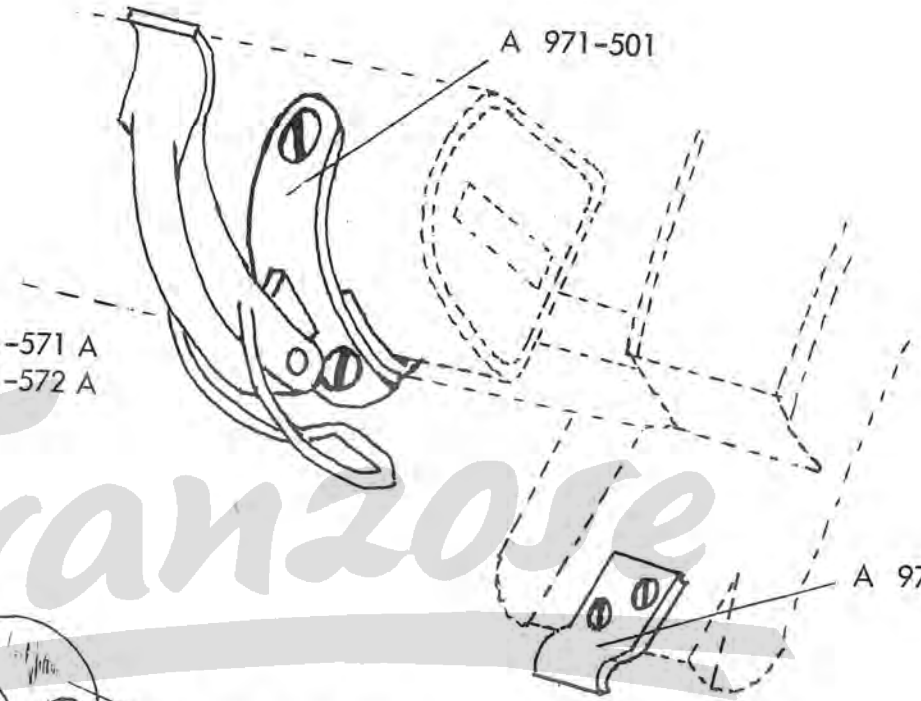
Nummer	Bezeichnung	Stck.	Nummer	Bezeichnung	Stck.
AU 854-507	Zierleiste 158 cm. <u>WEEKEND</u>		500 49 53 A	Zierleiste kurz auf der Tankklappe, rechte Seite. <u>WEEKEND</u>	
500 47 33	Befestigungsschraube für Zierleisten AU 854-507		500 49 54	Zierleiste lang auf der Tankklappe, rechte Seite. <u>WEEKEND</u>	
500 49 31	Zierleiste unter den Vordertüren 0,85 m lang. <u>WEEKEND</u>		ZB 21 422	Satz Zierleisten auf dem oberen Rand der Kofferklappe DS 19/DS 21 - Pallas	
500 49 32	Kunststoff-Füller für Leiste 500 49 31		AM 854-501	Alu-Abschlussleiste am Heckfenster, links. AMI 6	
500 49 33 A	Zierleiste am Seitenteil zwischen Tür und Radkasten. <u>WEEKEND</u>		AM 854-502	Alu-Abschlussleiste am Heckfenster, rechts. AMI 6	
500 49 34 E	Klammern für Zierleisten. <u>WEEKEND</u>		AX 854-513	Schriftzug "AZAM 6" auf Kofferklappe 3 CV	
500 49 41	Zierleiste links oben, an der Stirnseite des Aufbaues. <u>WEEKEND</u>		D 854-522	Schriftzug "PALLAS" auf Kofferklappe DS 19 / DS 21 - Pallas	
500 49 42	Zierleiste rechts oben, an der Stirnseite des Aufbaues. <u>WEEKEND</u>		D 841-508	Chromkeder (Meterware) für AM 854-501, AM 854-502 und Rückstrahler Pallas	



Nummer	Bezeichnung	Stck.	Nummer	Bezeichnung	Stck.
	<u>a) 2 CV - 3 CV</u>				
A 851-504 A	Steinschlagecke, Alu, hinten, rechts		500 46 84 A	Steinschlagecke Alu für Kotflügel vorn, rechts	
A 851-505 A	Steinschlagecke, Alu, hinten, links		500 46 85 A	Steinschlagecke Alu für Kotflügel vorn, links	
A 851-506	Schmutzfänger, vorn, links		500 48 25	Gummi für Haubenauflage auf den vorderen Kotflügeln	
A 851-507	Schmutzfänger, vorn, rechts		500 48 43	Vordere Schmutzfänger, rechteckig	
A 851-508	Alu-Halter für Schmutzfänger. <u>WEEKEND</u>				
A 851-509	Schmutzfänger, hinten. <u>WEEKEND</u>			<u>b) ID 19</u>	
A 851-514	Halter für hinteren Schmutzfänger		D 851-503	Gummi-Scheibe für Aufhängung des hinteren Kotflügels (D 851-78)	
A 851-515 / 001	Verstärkung für Halterung des hinteren Schmutzfängers		D 851-504	Halter (Karosserie-Seite), für hinteren Schmutzfänger	
A 851-516	Strebe für Halterung des hinteren Schmutzfängers		D 851-505	Halter (Stoßstangen-Seite), für hinteren Schmutzfänger	
A 851-517	Hinterer Schmutzfänger links und rechts		D 851-506	Träger (Winkelleiste), für hinteren Schmutzfänger	
AZ 852-511	Gummistopfen an der Vorderseite des vorderen Kotflügels		D 851-507	Gegenplatte des Trägers für hinteren Schmutzfänger	
500 46 75	Keder für hinteren Kotflügel, mit Alu-Leiste		D 851-508	Hinterer Schmutzfänger links und rechts	



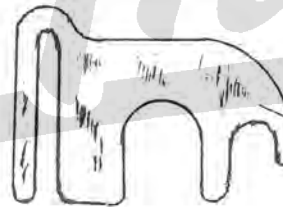
A 841-571 A
A 841-572 A



A 971-501

A 971-502

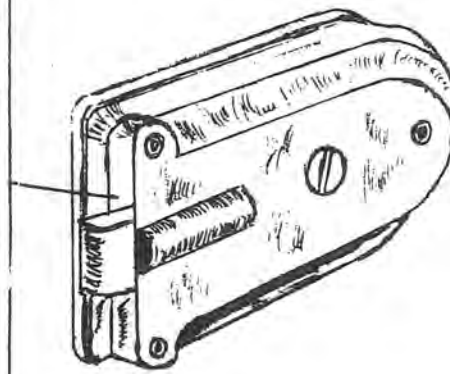
A 841-505/02



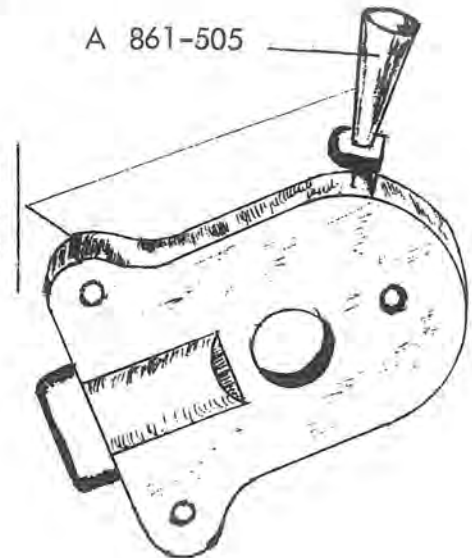
A 861-8 A/07



- AZ 861-551
- AZ 861-551 A
- AZ 861-552
- AZ 861-552 A
- AZ 861-553
- AZ 861-553 A
- AZ 861-554
- AZ 861-554 A
- AZ 861-555
- AZ 861-556
- AZ 861-557
- AZ 861-558



- A 861-501
- A 861-502
- A 861-503



A 861-505

Nummer	Bezeichnung	Stck.	Nummer	Bezeichnung	Stck.
A 841-571 A	Türtasche, links		AZ 861-553	Türschloss hinten links, blank. Januar 64 - Februar 65	
A 841-572 A	Türtasche, rechts		AZ 861-553 A	Türschloss hinten links, grau hammerschlag. Januar 64 - Februar 65	
A 841-505 / 02	Verstärkungsblech für Schlossriegel am vorderen Pfosten. Bis Dezember 63		AZ 861-554	Türschloss hinten rechts, blank. Januar 64 - Februar 65	
A 861-8 A / 07	Ausgleichscheibe unter Türschloss		AZ 861-554 A	Türschloss hinten rechts, grau hammerschlag. Januar 64 - Februar 65. Wird nicht mehr geliefert	
A 861-501	Türschloss vorn links, blank. Bis Dezember 63		AZ 861-555	Türschloss vorn links, schwarz. Ab Februar 65	
A 861-502	Türschloss hinten rechts, blank. Bis Dezember 63		AZ 861-556	Türschloss vorn rechts, schwarz. Ab Februar 65	
A 861-503	Türschloss vorn rechts und hinten links, blank. Bis Dezember 63		AZ 861-557	Türschloss hinten links, schwarz. Ab Februar 65	
A 861-505	Knebel für Türschlösser. Bis Dezember 63		AZ 861-558	Türschloss hinten rechts, schwarz. Ab Februar 65	
AZ 861-551	Türschloss vorn links, blank. Januar 64 - Februar 65		A 971-501	Dachverriegelung mit Spanner	
AZ 861-551 A	Türschloss vorn links, grau hammerschlag. Januar 64 - Februar 65		A 971-502	Verriegelungslasche für Spanner A 971-501	
AZ 861-552	Türschloss vorn rechts, blank. Januar 64 - Februar 65				
AZ 861-552 A	Türschloss vorn rechts, grau hammerschlag. Januar 64 - Februar 65				

Nummer	Bezeichnung	Stck.	Nummer	Bezeichnung	Stck.
	<u>2 CV und 3 CV</u>				
	<u>Bei der Auftragserteilung über Sitzbezüge erbitten wir die Beifügung eines Stoffmusters.</u>				
AU 912-3 A / 003	Kunststoff-Sitzbezug für Einzelsitze. <u>AZU</u>		B 88-22 A	Sitzbezug vorn, rot gestreift. 2 CV - Standard. Ab April 66	
AU 912-3 A	Sitzgestell für Einzelsitze		B 88-23	Sitzbezug hinten, blau gestreift. 2 CV - Standard. Ab April 66	
AZ 922-48	Halter für Einzelsitz		B 88-23 A	Sitzbezug vorn, blau gestreift. 2 CV - Standard. Ab April 66	
A 922-502	Hintere Sitzbank. <u>AZU</u>		B 88-24	Sitzbezug hinten, grün gestreift. 2 CV - Standard. Ab April 66	
A 922-503	Sperre für hinteren Sitz		B 88-24 A	Sitzbezug vorn, grün gestreift. 2 CV - Standard. Ab April 66	
A 922-507 B	Hintere Sitzbank		B 88-25	Sitzbezug hinten, Karomuster, grau - schwarz - weiss. Ersetzt durch: B 88-26	
500 50 13	Einraster auf Sperre A 922-503		B 88-25 A	Sitzbezug vorn, Karomuster, grau - schwarz - weiss. Wird nicht mehr geliefert. Ersetzt durch: B 88-26 A	
500 50 14	Feststell - Bolzen für hintere Sitzbank		B 88-26	Sitzbezug hinten, Karomuster-changierend	
	<u>a) Für Fahrzeuge mit Einzelsitzen vorn</u>		B 88-26 A	Sitzbezug vorn, Karomuster-changierend	
B 88-19	Sitzbezug hinten, Schottenmuster-grün		B 88-27	Sitzbezug hinten, Punktmuster, grau-schwarz	
B 88-19 A	Sitzbezug vorn, Schottenmuster-grün		B 88-27 A	Sitzbezug vorn, Punktmuster, grau-schwarz	
B 88-20	Sitzbezug hinten, Schottenmuster-rot				
B 88-20 A	Sitzbezug vorn, Schottenmuster-rot				
B 88-21	Sitzbezug hinten, Schottenmuster-blau. Wird nicht mehr geliefert. Ersetzt durch: B 88-21 A				
B 88-21 A	Sitzbezug vorn, Schottenmuster-blau				
B 88-22	Sitzbezug hinten, rot gestreift. 2 CV - Standard. Ab April 66		B 88-30	Sitzbezug hinten, auf Schaumgummi gesteppt, grau - schwarz gemustert	
				<u>b) Für Fahrzeuge mit vorderer Sitzbank</u>	

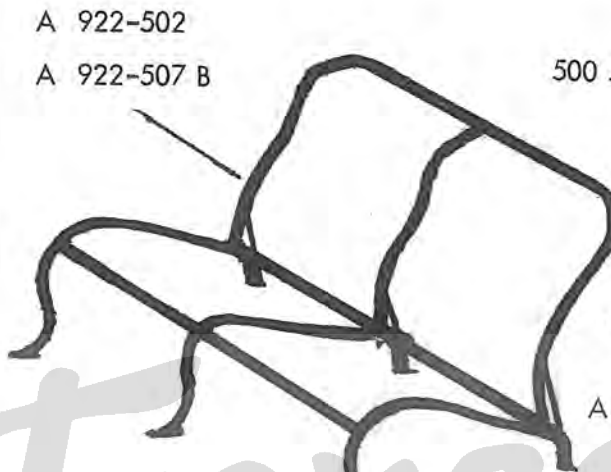
Nummer	Bezeichnung	Stck.	Nummer	Bezeichnung	Stck.
B 88-30 A	Sitzbezug vorn, auf Schaumgummi gesteppt, grau-schwarz gemustert		B 88-36	Sitzbezug hinten, auf Schaumgummi gesteppt, hellgrün-dunkelgrün gemustert	
B 88-31	Sitzbezug hinten, auf Schaumgummi gesteppt, grau-blau gemustert		B 88-36 A	Sitzbezug vorn, auf Schaumgummi gesteppt, hellgrün-dunkelgrün gemustert	
B 88-31 A	Sitzbezug vorn, auf Schaumgummi gesteppt, grau-blau gemustert		B 88-37	Sitzbezug hinten, dunkelgrau. AZAM - AZAM 6. Ab September 66	
B 88-32	Sitzbezug hinten, auf Schaumgummi gesteppt, gelb-grün gemustert		B 88-37 A	Sitzbezug vorn, dunkelgrau. AZAM - AZAM 6. Ab September 66	
B 88-32 A	Sitzbezug vorn, auf Schaumgummi gesteppt, gelb-grün gemustert		B 88-38	Sitzbezug hinten, dunkelrot. AZAM - AZAM 6. Ab September 66	
B 88-33	Sitzbezug hinten, auf Schaumgummi gesteppt, grau-rot gemustert		B 88-38 A	Sitzbezug vorn, dunkelrot. AZAM - AZAM 6. Ab September 66	
B 88-33 A	Sitzbezug vorn, auf Schaumgummi gesteppt, grau-rot gemustert		B 88-39	Sitzbezug hinten, dunkelblau. AZAM - AZAM 6. Ab September 66	
B 88-34	Sitzbezug hinten, auf Schaumgummi gesteppt, rot-schwarz gemustert		B 88-39 A	Sitzbezug vorn, dunkelblau. AZAM - AZAM 6. Ab September 66	
B 88-34 A	Sitzbezug vorn, auf Schaumgummi gesteppt, rot-schwarz gemustert				
B 88-35	Sitzbezug hinten, auf Schaumgummi gesteppt, hellrot-dunkelrot gemustert				
B 88-35 A	Sitzbezug vorn, auf Schaumgummi gesteppt, hellrot-dunkelrot gemustert				



AU 912-3 A

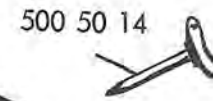


AZ 922-48

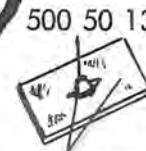


A 922-502

A 922-507 B



500 50 14



500 50 13

A 922-503

Der Franzose

- B 88-19
- B 88-19 A
- B 88-20
- B 88-20 A
- B 88-21
- B 88-21 A

Schottenmuster



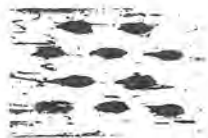
gestreift



- B 88-22
- B 88-22 A
- B 88-23
- B 88-23 A
- B 88-24
- B 88-24 A

- B 88-30
- bis
- B 88-39 A

Punktmuster

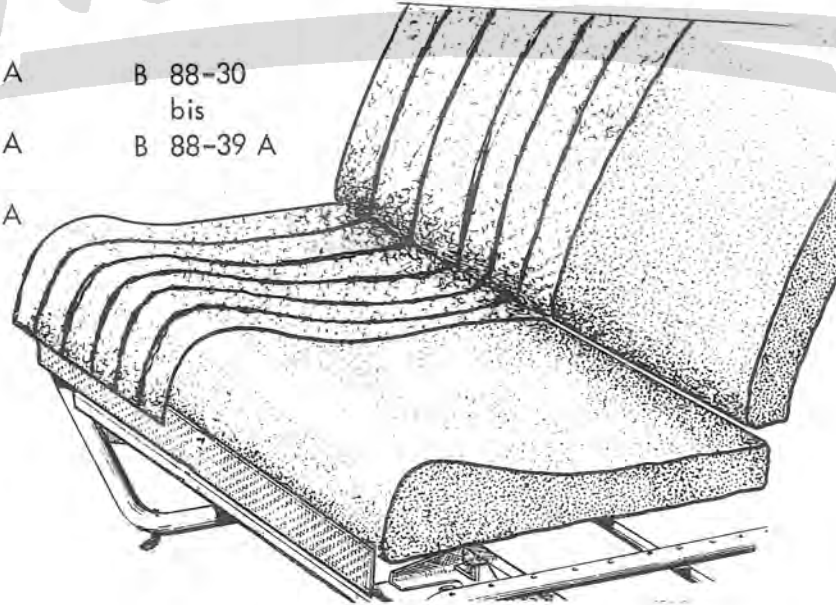


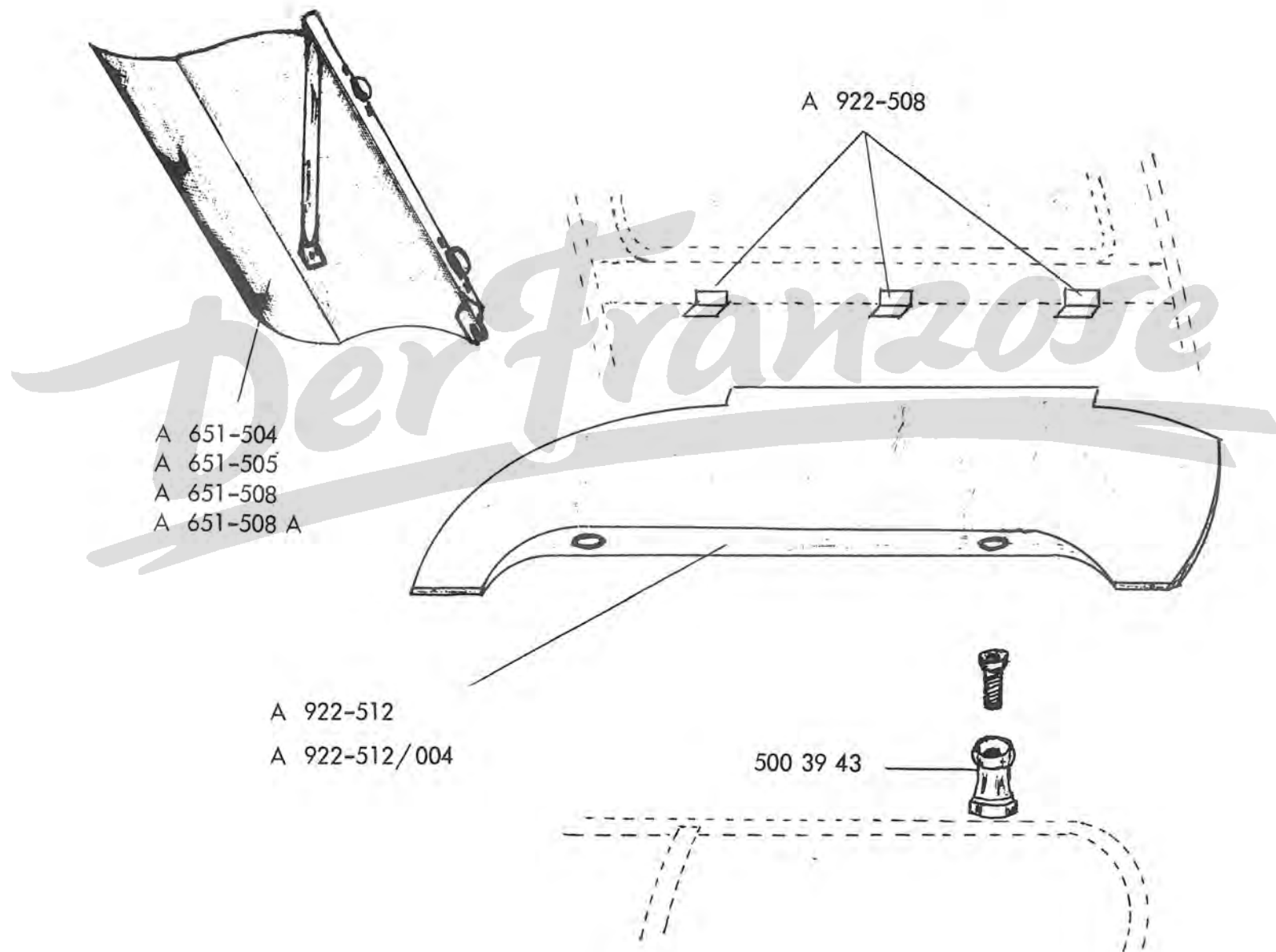
- B 88-27
- B 88-27 A

Karomuster

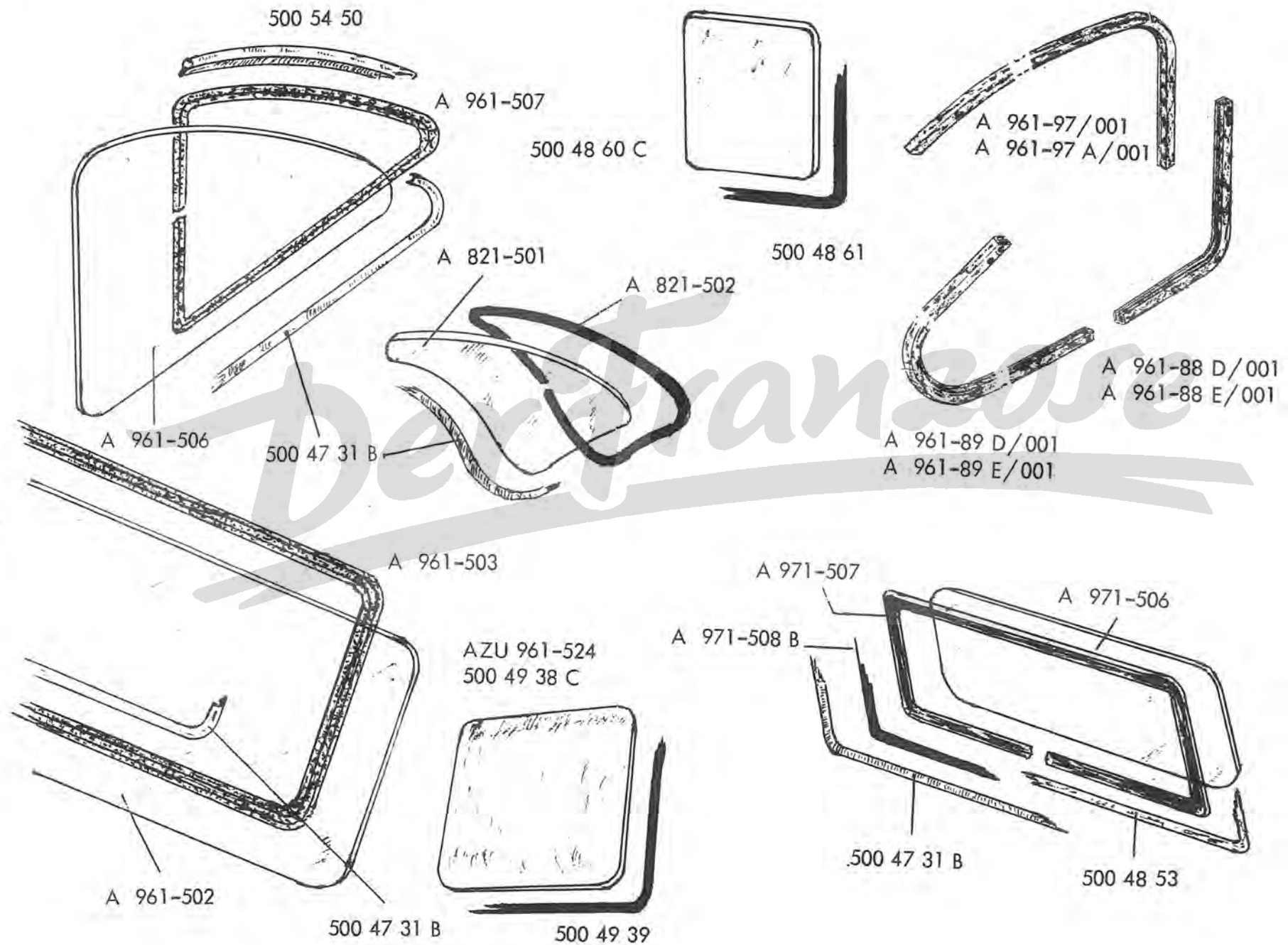


- B 88-25
- B 88-25 A
- B 88-26
- B 88-26 A

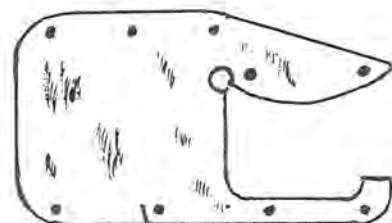




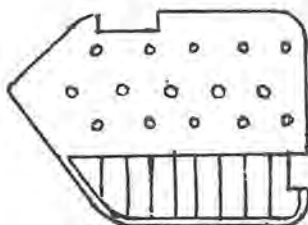
Nummer	Bezeichnung	Stck.	Nummer	Bezeichnung	Stck.
	<u>2 CV und 3 CV</u>		500 3943	Knopf für Hutablage. Bis März 63	
A 651-504	Plastik-Seitenteil der Hutablage, links, ohne Halter. Ab März 63		A 922-508	Befestigungslasche für Hutablage. Bis März 63	
A 651-505	Plastik-Seitenteil der Hutablage, rechts, ohne Halter. Ab März 63		A 922-512	Hutablage. Bis März 63	
A 651-508	Plastik-Seitenteil der Hutablage, links, mit Halter. Ab März 63		A 922-512 / 004	Hutablage, ohne Plastik-Seitenteile. Ab März 63	
A 651-508 A	Plastik-Seitenteil der Hutablage, rechts, mit Halter. Ab März 63				



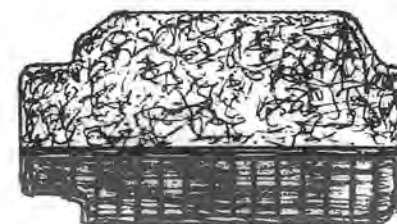
Nummer	Bezeichnung	Stck.	Nummer	Bezeichnung	Stck.
A 821-501	Glas-Scheibe für hinteres 3. Fenster. Bis September 65		A 961-506	Glasscheibe für die hintere Tür	
A 821-502	Gummidichtung für Glasscheibe A 821-501, Bis September 65		A 961-507	Profilgummi für Glasscheibe der hinteren Tür A 961-506	
A 961-88 D / 001	Rahmen für Klappfenster mit Kunststoff- Überzug, schwarz, linke Seite, hinten		A 971-506	Heckscheibe	
A 961-88 E / 001	Rahmen für Klappfenster mit Kunststoff- Überzug, schwarz, rechte Seite, hinten		A 971-507	Profilgummi für Heckscheibe A 971-506	
A 961-89 D / 001	Rahmen für Klappfenster mit Kunststoff- Überzug, schwarz, linke Seite, vorn		A 971-508 B	Metallrahmen für Heckscheibe A 971-506	
A 961-89 E / 001	Rahmen für Klappfenster mit Kunststoff- Überzug, schwarz, rechte Seite, vorn		500 47 31 B	Keder (grau) für Fensterdichtungen, (Meterware). Bis März 63	
A 961-97 / 001	Rahmen für obere Scheibe in der Vordertür mit Kunststoff-Überzug, schwarz, linke Seite		500 48 53	Dichtgummi für Heckscheibe A 971-506	
A 961-97 A / 001	Rahmen für obere Scheibe in der Vordertür mit Kunststoff-Überzug, schwarz, rechte Seite		500 54 50	Chrom-Keder für Fensterdichtung, (Meterware). Ab März 63	
A 961-502	Windschutzscheibe		AZU 961-524	Seitenscheibe gewölbt, 874 x 432mm. <u>WEEKEND.</u> Ab April 63	
A 961-503	Profilgummi für Windschutzscheibe A 961-502		500 48 60 C	Glas-Scheibe für Hecktür. <u>WEEKEND</u>	
			500 48 61	Gummidichtung für Scheibe 500 48 60 C	
			500 49 38 C	Gewölbte Seitenscheibe 874 x 418mm. <u>WEEKEND.</u> Bis April 63	
			500 49 39	Gummidichtung für Seitenscheibe 500 49 38 C und AZU 961-524	



A 983-511

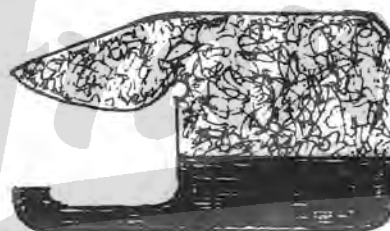


A 983-517 C
A 983-518 C



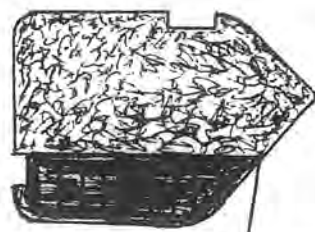
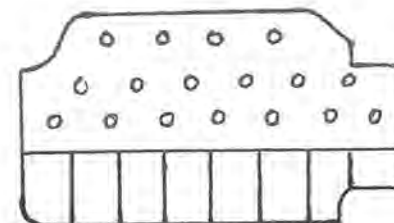
AZ 983-525
AZ 983-526

A 983-512

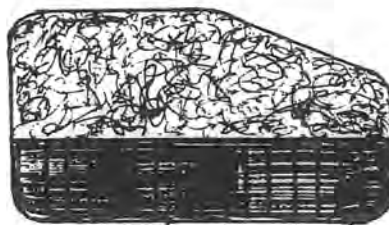


A 983-519 A
A 983-520 A

AZ 983-525 A
AZ 983-526 A



A 983-517 B
A 983-518 B

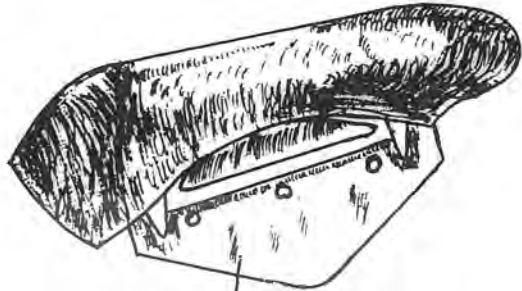


A 983-522
A 983-523

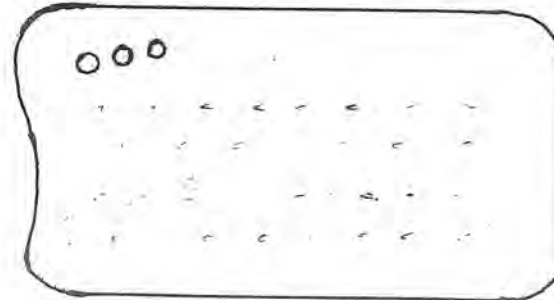
Hinweis

Die beiden rechts abgebildeten Verkleidungen sind für Fahrzeuge mit vorne aufgehängten Vordertüren, alle übrigen Verkleidungen für Fahrzeuge vor Januar 1964.

Nummer	Bezeichnung	Stck.	Nummer	Bezeichnung	Stck.
	<u>2 CV und 3 CV</u>				
A 983-511	Türverkleidung, nackt, Press-Pappe, vorn links und rechts, mit Ausschnitt für Türtasche		A 983-522	Türverkleidung vorn links, zweifarbige grau-blau, ohne Ausschnitt für Tasche. Bis Dezember 63	
A 983-512	Türverkleidung, nackt, Press-Pappe, hinten links und rechts		A 983-523	Türverkleidung vorn rechts, zweifarbige grau-blau, ohne Ausschnitt für Tasche. Bis Dezember 63	
A 983-517 B	Türverkleidung hinten links, zweifarbige grau-blau		AZ 983-525	Türverkleidung vorn links, zweifarbige grau-blau. Ab Januar 64 - Februar 65. Wird nicht mehr geliefert. Ersetzt durch: AZ 983-525 A	
A 983-517 C	Türverkleidung hinten links, einfarbige hellgrau				
A 983-518 B	Türverkleidung hinten rechts, zweifarbige grau-blau		AZ 983-525 A	Türverkleidung vorn links, einfarbige hellgrau. Ab Februar 65	
A 983-518 C	Türverkleidung hinten rechts, einfarbige hellgrau				
A 983-519 A	Türverkleidung vorn links, zweifarbige grau-blau, mit Ausschnitt für Tasche		AZ 983-526	Türverkleidung vorn rechts, zweifarbige grau-blau. Januar 64 - Februar 65	
A 983-520 A	Türverkleidung vorn rechts, zweifarbige grau-blau, mit Ausschnitt für Tasche		AZ 983-526 A	Türverkleidung vorn rechts, einfarbige hellgrau. Ab Februar 65	



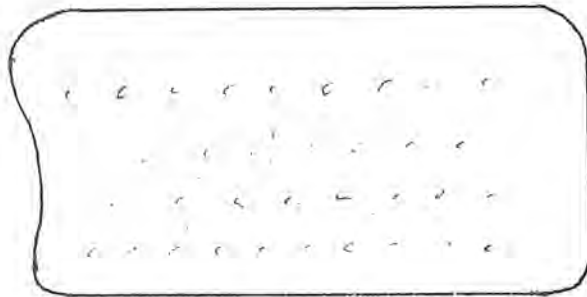
AM 941-501
AM 941-502



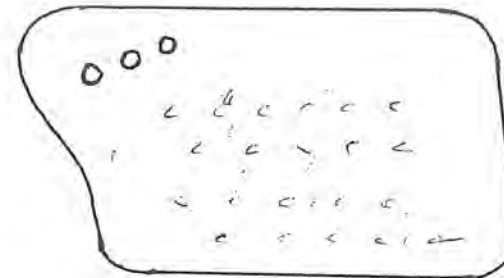
AM 983-517
AM 983-518



AM 983-503 A
AM 983-504 A



A 983-501 B
A 983-502 B

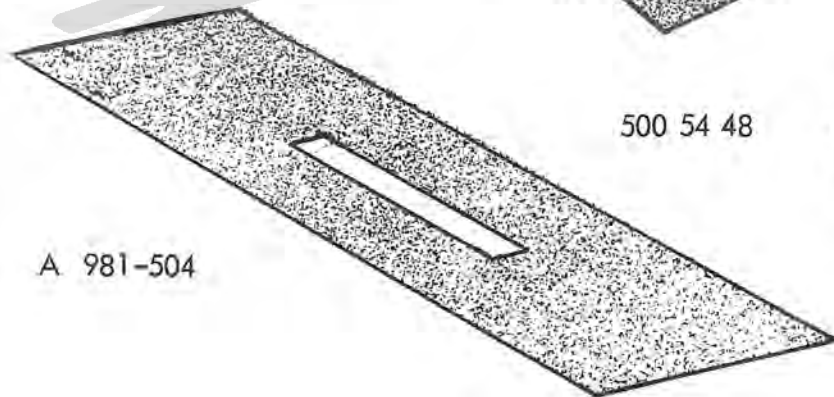
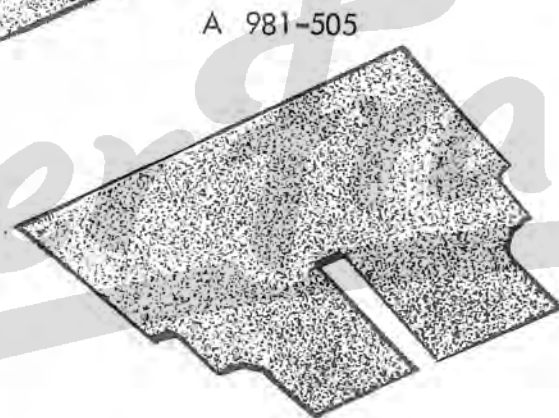
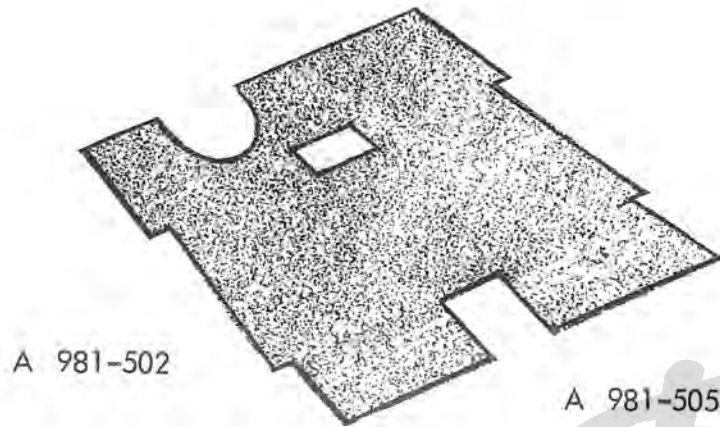


AM 983-519
AM 983-520

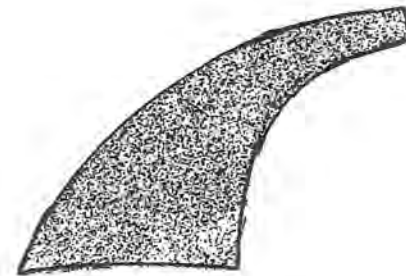
Nummer	Bezeichnung	Stck.	Nummer	Bezeichnung	Stck.
AM 941-501	Armstütze links, schwarz		AM 983-517	Türverkleidung vorn links, einfarbig hellgrau, mit Löcher für Armstütze	
AM 941-502	Armstütze rechts, schwarz		AM 983-518	Türverkleidung vorn rechts, einfarbig hellgrau, mit Löcher für Armstütze	
AM 983-501 B	Türverkleidung vorn links, einfarbig hellgrau, ohne Löcher für Armstütze		AM 983-519	Türverkleidung hinten links, einfarbig hellgrau, mit Löcher für Armstütze	
AM 983-502 B	Türverkleidung vorn rechts, einfarbig hellgrau, ohne Löcher für Armstütze		AM 983-520	Türverkleidung hinten rechts, einfarbig hellgrau, mit Löcher für Armstütze	
AM 983-503 A	Türverkleidung hinten links, einfarbig hellgrau, ohne Löcher für Armstütze				
AM 983-504 A	Türverkleidung hinten rechts, einfarbig hellgrau, ohne Löcher für Armstütze				

Nummer	Bezeichnung	Stck.	Nummer	Bezeichnung	Stck.
A 981-502	Filzgarnitur unter der vorderen Bodenmatte. 2 CV Standard, 2 CV Luxe, 3 CV		A 983-509 / 005	Filz - Innenverkleidung, linke Seite, mit Ausschnitt für 3. Fenster, beige. 2 CV, 3 CV. Ab Februar 67	
A 981-504	Filzgarnitur unter Bodenmatte (in der Mitte des Chassis). 2 CV Luxe, 3 CV		A 983-509 / 006	Filz - Innenverkleidung, rechte Seite, mit Ausschnitt für 3. Fenster, beige. 2 CV, 3 CV. Ab Februar 67	
A 981-505	Filzgarnitur unter der hinteren Bodenmatte. 2 CV Luxe, 3 CV		A 986-504	Verkleidungsleiste, grau bezogen, für Mittelpfosten links. 2 CV	
A 983-509 / 001	Waffelfilz - Innenverkleidung, linke Seite, ohne Ausschnitte für 3. Fenster. 2 CV		A 986-504 A	Verkleidungsleiste, grau bezogen, für Mittelpfosten rechts. 2 CV	
A 983-509 / 002	Waffelfilz - Innenverkleidung, rechte Seite, ohne Ausschnitt für 3. Fenster. 2 CV		500 51 68 B	Kunststoff für Rückenverkleidung der hinteren Sitzbezüge. 2 CV. (B 88-19 / B 88-20 / B 88-21 / B 88-25 / B 88-26 / B 88-27), sowie der Hutablage A 922-512	
A 983-509 / 003	Waffelfilz - Innenverkleidung, linke Seite, mit Ausschnitt für 3. Fenster. 2 CV, 3 CV. Bis Februar 67		500 54 48	Niet zur Befestigung der Filzgarnitur an der Spritzwand	
A 983-509 / 004	Waffelfilz - Innenverkleidung, rechte Seite, mit Ausschnitt für 3. Fenster. 2 CV, 3 CV. Bis Februar 67				

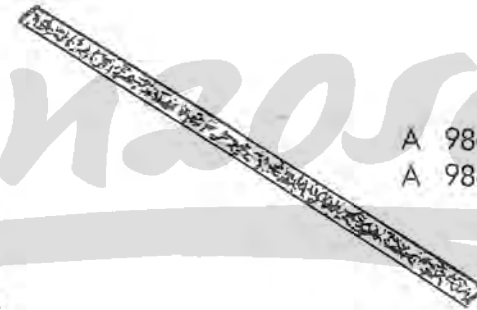
Nummer	Bezeichnung	Stck.	Nummer	Bezeichnung	Stck.
AM 988-501	Dachbezug (Himmel) Kunststoff weiss. AMI 6 und AMI 6 BREAK		DM 984-2-404	Kunststoff (Meterware) 1,40 breit, hintere Verkleidung der Rückenlehne der Vordersitze. ID 19	
D 988-508	Dachbezug (Himmel) Kunststoff weiss. ID 19				
AX 982-511	Geräuschdämpfungsgarnitur für Hauben- wange AZ 852-62. AZAM 6. Ab September 66		DM 984-2-405	Kunststoff (Meterware) 1,40 breit, Verkleidung der Mittelpfosten, der hinteren Kopfstützen DM 942-94 und DM 942-94 A, sowie der Verbindung DM 988-3. ID 19	
AX 982-512	Geräuschdämpfungsgarnitur für Hauben- wange AZ 852-62 A. AZAM 6. Ab September 66				
AX 982-513	Geräuschdämpfungsgarnitur für vorderen Kotflügel AZ 851-1j. AZAM 6. Ab September 66		DM 984-2-934	Filz (Meterware) 1,40 breit, schwarz - genarbt, zur Auskleidung des Kofferraumes und der vorderen Spritzwand	
AX 982-514	Geräuschdämpfungsgarnitur für vorderen Kotflügel AZ 851-1 M. AZAM 6. Ab September 66				



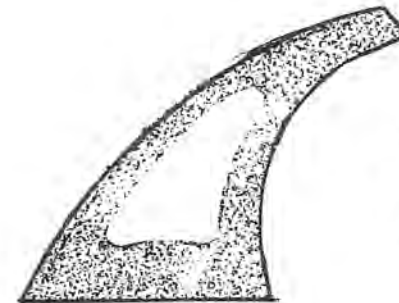
500 54 48



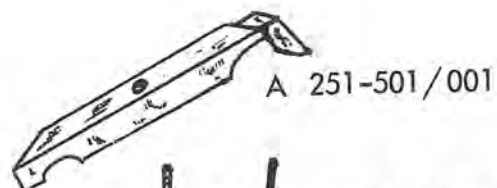
A 983-509/001
A 983-509/002



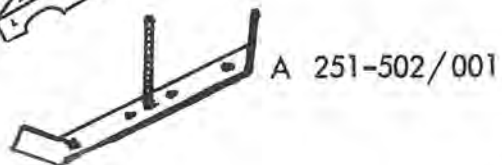
A 986-504
A 986-504 A



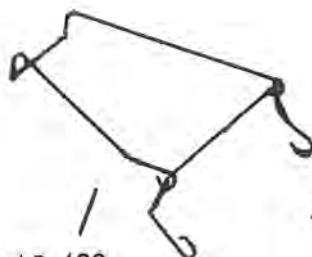
A 983-509/003
A 983-509/004
A 983-509/005
A 983-509/006



A 251-501/001



A 251-502/001



AB 430



AM 822-85/001

A 821-77/001



500 48 27

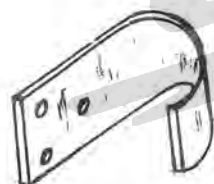
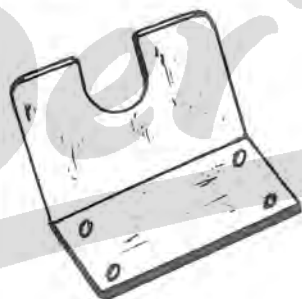


A 622-5/07

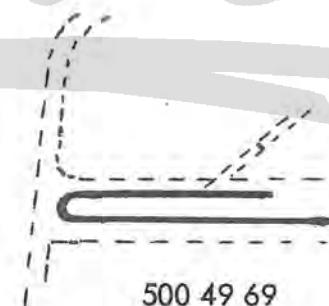


DS 435-501 B

A 623-505/001

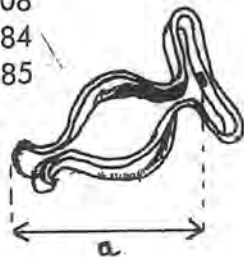


A 623-504/001



500 49 69

500 51 08
500 52 84
500 52 85



500 48 81/82

Diese Verkleidung
ist dreiteilig
(1 Oberteil und
2 Unterteile)
und wird nur kom-
plett geliefert.



500 54 70



A 644-507/001

Nummer	Bezeichnung	Stck.	Nummer	Bezeichnung	Stck.
KN 1308	Werkzeugtasche. 2 CV, 3 CV, AMI 6		500 52 84	Klammer klein zur Befestigung der Andrehkurbel, Länge a = 32mm	
D 621-01	Werkzeugtasche. DS 19 bis September 65. ID 19 bis September 66		500 52 85	Klammer gross zur Befestigung der Andrehkurbel, Länge a = 37mm	
DX 621-01	Werkzeugtasche. DS 19/DS 21 ab September 65. ID 19 ab September 66		AB 430	Aussteller für vordere Klappfenster	
A 251-501 / 001	Halter für Andrehkurbel auf der Spritzwand (Unterteil)		DS 435-501 B ID 19	Stabi-Büchse 22 x 27 x 54.	
A 251-502 / 001	Halter für Andrehkurbel auf der Spritzwand (Oberteil)		A 821-77 / 001	Oberes Endstück auf dem Mittelposten Alu	
A 622-5 / 07	Bremsklotz (Holz)		AM 822-85 / 001	Blendschutz aus Weich-Plastik am Tachometer. AMI 6	
A 623-504 / 001	Halter für Wagenheber am Kotflügel unter der Motorhaube		500 48 27	Zugfeder für Schalthebel	
A 623-505 / 001	Halter für Wagenheber an der Spritzwand unter der Motorhaube		500 48 81 / 82	Verkleidung der Lenkradspeiche	
A 644-507 / 001	Spanner zur Befestigung des Wagenhebers		500 49 69	Dichtgummi für Lüftungsklappe	
500 51 08	Klammer zur Befestigung des Wagenhebers unter dem vorderen Sitz, Länge a = 52mm		500 54 70	Kunststoff-Kappe für Muttern 2491-5	

ERSATZTEILE - KATALOG

SPEZIALTEILE FÜR

DS 19/21

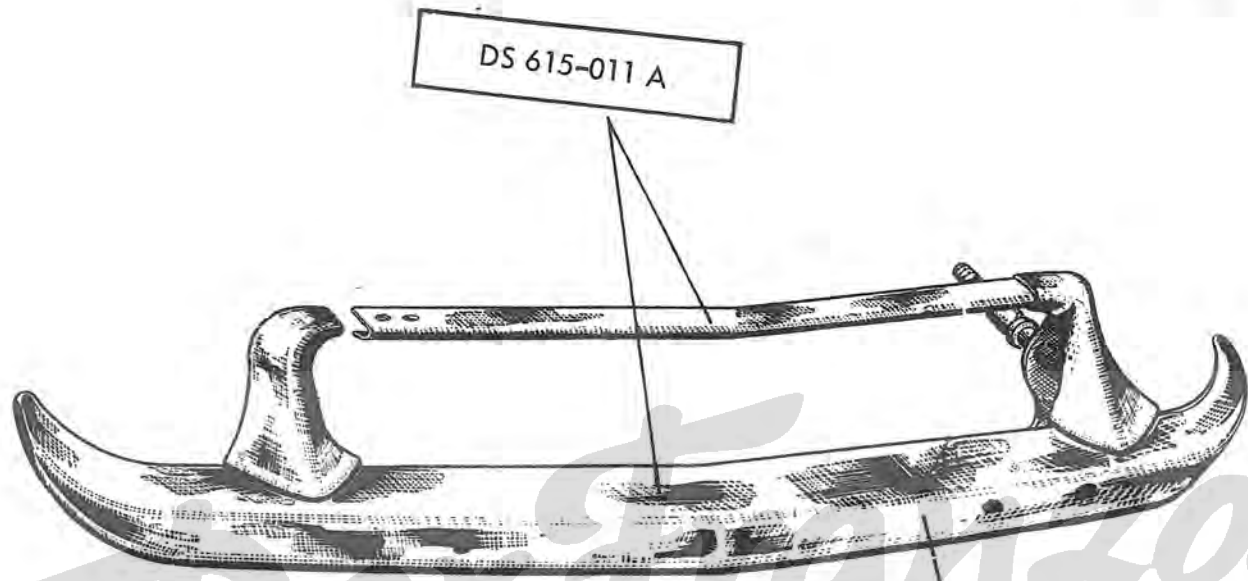
KABRIOLETT

Der Franzose

Gruppe	Bezeichnung	Seite	Gruppe	Bezeichnung	Seite
1	STOSSSTANGE, WAGENHEBER, RADZIERKAPPEN	2	5	FENSTERHEBER, WINDSCHUTZSCHEIBE, HINTERFLÜGEL	14
2	KABELSTRÄNGE, BLINKER, LEUCHTEN	5	6	KOFFERKLAPPE, HAUBENZUG, KLAPPVERDECK	16
3	KAROSSERIEN, KAROSSERIETEILE, ARMATURENBRETTVERKLEIDUNG	8	7	ZIERLEISTEN, ABDECKBLECHE	19
4	TÜREN, TÜRSCHLÖSSER UND GRIFFE	11	8	BODENMATTEN	22
<p><u>Hinweis</u> In diesem Katalog wurden nur Teile aufgenommen, die eine Original-CITROEN-Referenz oder eine KN-Bezeichnung tragen. Andere Teile, die auf Kabrio-Fahrzeuge montiert sind, beschaffen wir nach genauen Angaben Ihrerseits.</p>					

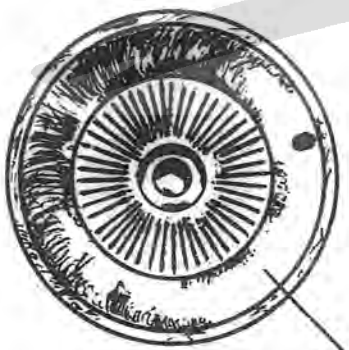
Nummer	Bezeichnung	Stck.	Nummer	Bezeichnung	Stck.
DS 615-011 A	Stossstange, komplett		DS 854-3 D	Radzierkappe. Bis September 65	
DS 615-26A	Stossstangenunterteil		DX 854-3 A	Radzierkappe. Ab September 65	
DS 623-0	Wagenheber				

Der Franzose



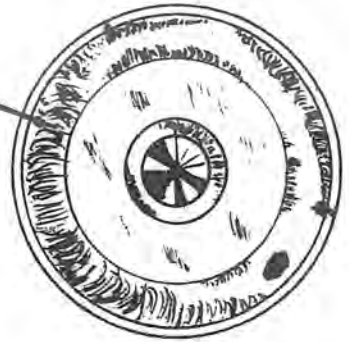
Der Franzose

DS 615-26 A



DS 854-3 D

DX 854-3 A



DS 623-0

VORNE (v. Armaturen- brett zu vord. Kotflügel und Sicherungskäst.)	HINTEN (v. Schalter zur Innenbeleucht. Kofferraum und Rückleuchte)	VORDERER LINKER KOTFLÜGEL (Scheinwerfer, vord. Blinker, Horn und Relais)	VORDERER RECHTER KOTFLÜGEL (Scheinwerfer und vordere Blinker)	LICHT- MASCHINE zum REGLER	FANFARE zum KOMPRESSOR	MASSE (Scheinwerfer und vordere Blinker) 2 Stück	ZÜNDSPULE zum UNTERBRECHER	ANZEIGE für BREMSBELAG- ABNUTZUNG
--	--	---	--	-------------------------------------	------------------------------	--	----------------------------------	--

4 SICHERUNGENBis September 66

DX 511-23 C | DM 511-24 M | DX 511-25 A | DS 511-25 E | DS 511-22 | DX 571-75 | DS 511-63 A | DX 511-19 |

8 SICHERUNGENBis September 66(DEUTSCHLAND)

DX 511-23 D | DM 511-24 M | DX 511-25 A | DS 511-25 E | DS 511-22 | DX 571-75 | DS 511-63 A | DX 511-19 |

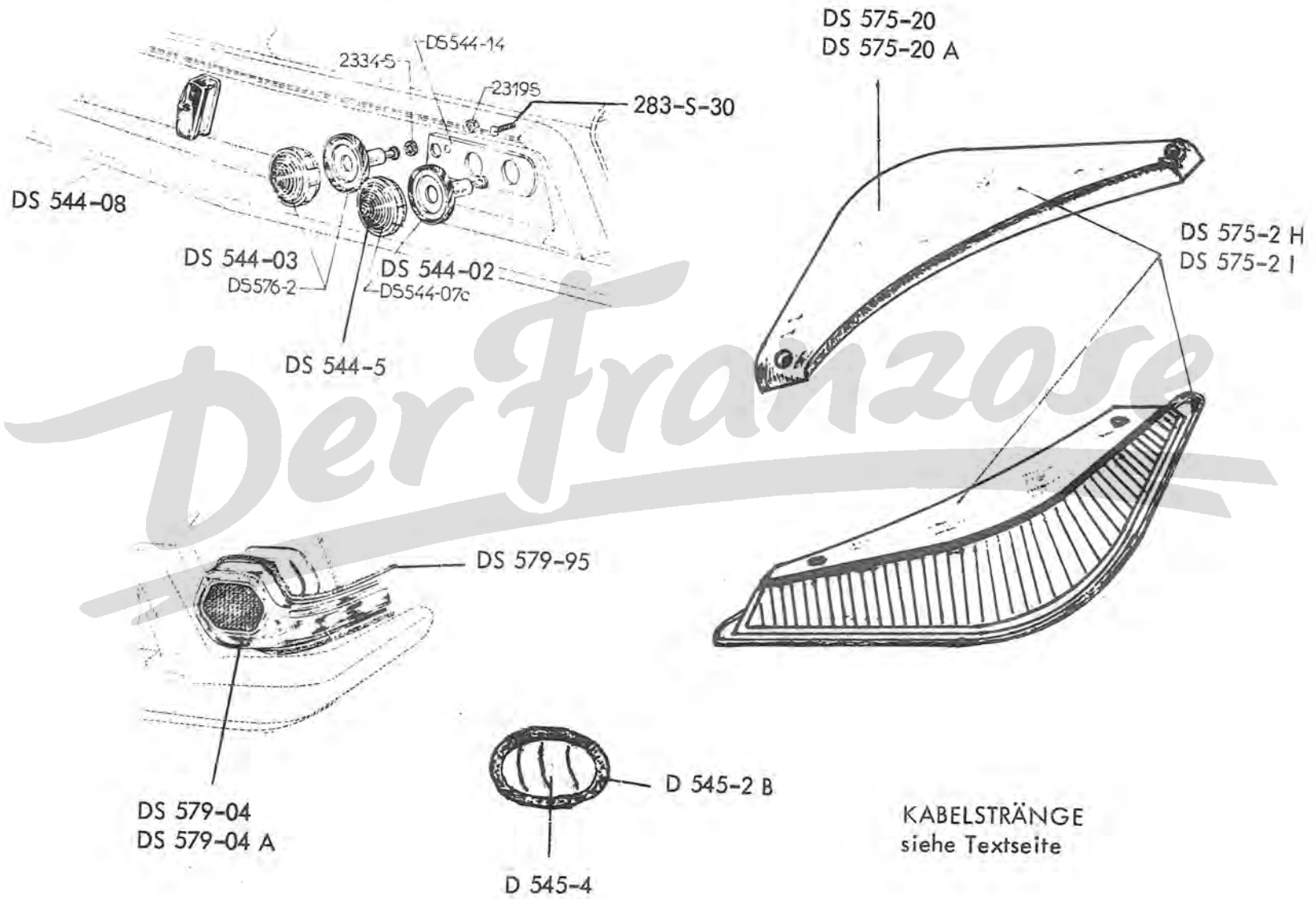
4 SICHERUNGENAb September 66

DX 511-35 E | DM 511-24 M | DX 511-25 A | DS 511-25 E | | DX 571-75 A | DS 511-63 A | DX 511-19 | DX 511-53

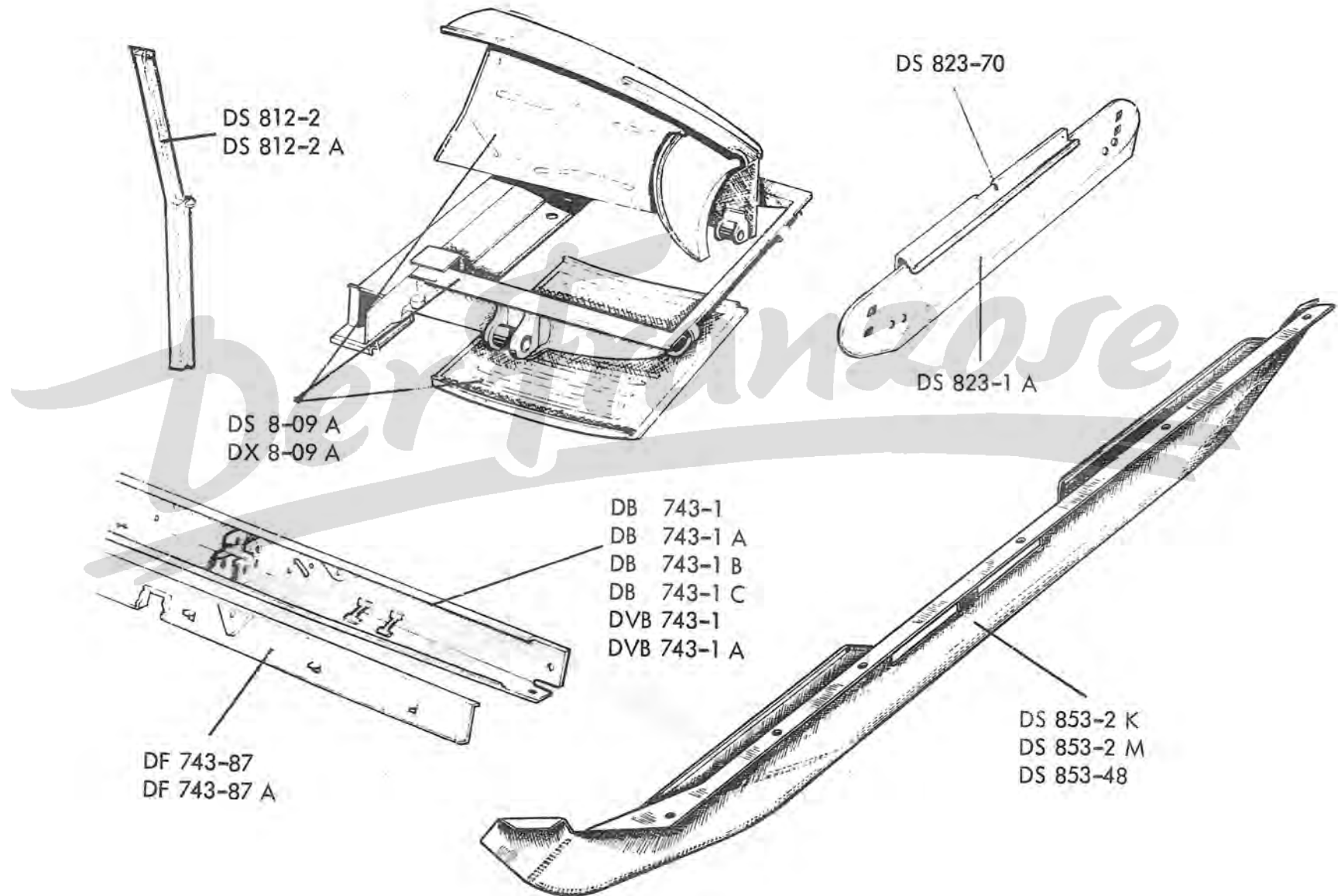
8 SICHERUNGENAb September 66(DEUTSCHLAND)

DX 511-35 F | DM 511-24 M | DX 511-25 A | DS 511-25 E | | DX 571-75 A | DS 511-63 A | DX 511-19 | DX 511-53

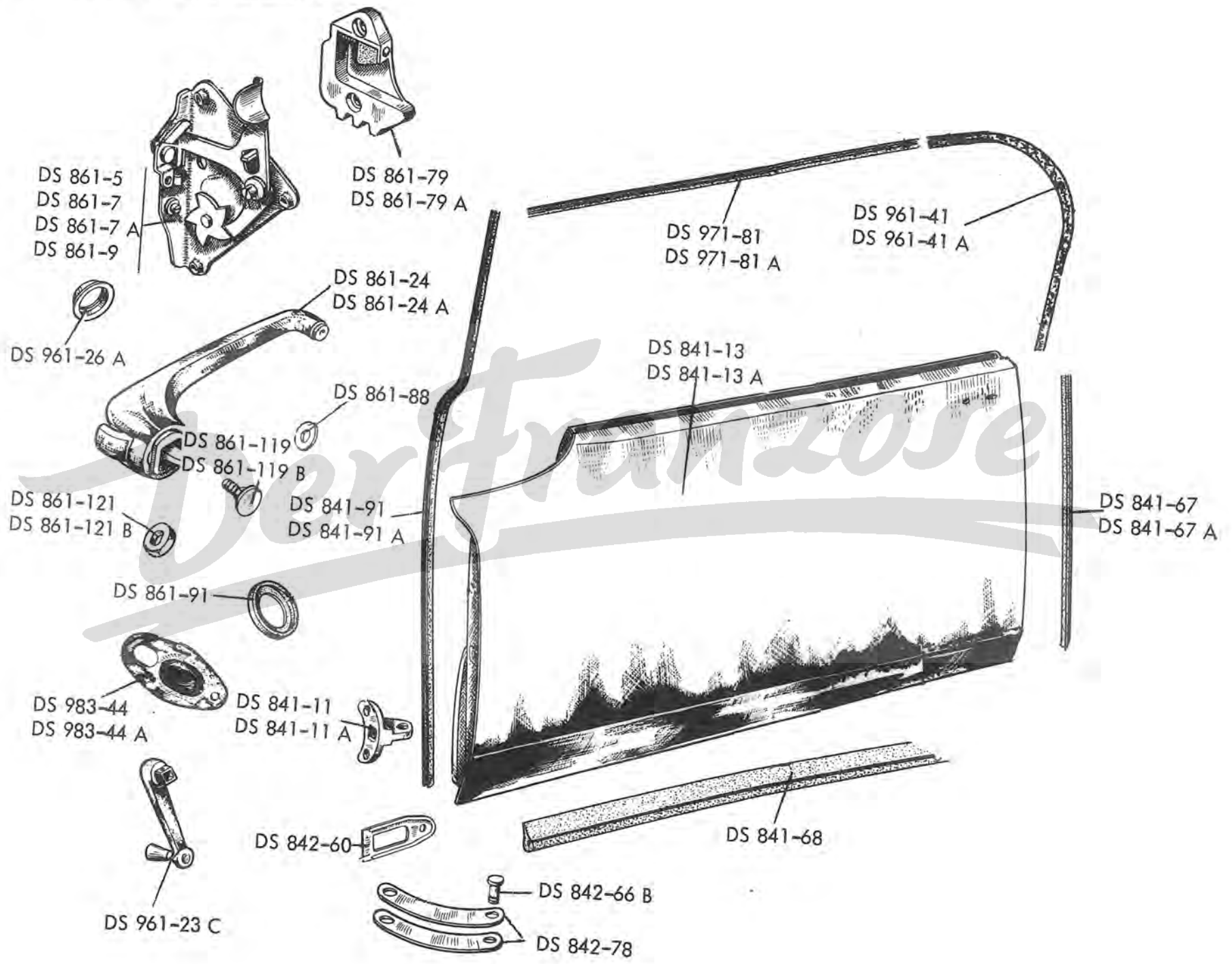
Nummer	Bezeichnung	Stck.	Nummer	Bezeichnung	Stck.
DS 511-23 G	Kabelstrang, vorne. September 60 - August 61		DS 575-20	Oberteil für hinteren, linken Blinker	
DM 511-24 M	Kabelstrang, hinten. Ab September 60		DS 575-20 A	Oberteil für hinteren, rechten Blinker	
DS 544-02	Rückleuchte, komplett. Bis September 64		DS 576-2	Stopleuchte, komplett. Ab September 64	
DS 544-03	Stopleuchte, komplett. Bis September 64		DS 579-04	Rückstrahler, links	
DS 544-07 C	Rückleuchte, komplett. Ab September 64		DS 579-04 A	Rückstrahler, rechts	
DS 544-08	Kennzeichenleuchte		DS 579-95	Dichtung zwischen Rückstrahler und Kotflügel	
DS 544-5	Rotes Glas für Rückleuchte		283-S-30	Schraube von 5 x 14mm, zur Befestigung der Leuchten	
DS 544-14	Befestigungsblech für Rück- Stop- und Kennzeichenleuchte		2.319-S	Mutter von 5 x 75mm, zur Befestigung der Leuchten	
D 545-2 B	Kartenleselampe unter Armaturenbrett, komplett		2.334-S	Zahnscheibe von 5,2 x 9,4mm unter 2.319-S	
D 545-4	Glas zur Kartenleselampe				
DS 575-2 H	Hinterer, linker Blinker				
DS 575-2 i	Hinterer, rechter Blinker				



Nummer	Bezeichnung	Stck.	Nummer	Bezeichnung	Stck.
DS 8-05 H	Karosserie, August 61 - September 62		DVB 743-1	Linker Längsträger für mittlere Wagenkasteneinheit. Ab September 66	
DS 8-05 J	Karosserie, September 62 - September 64		DVB 743-1 A	Rechter Längsträger für mittlere Wagenkasteneinheit. Ab September 66	
DS 8-05 P	Karosserie, September 64 - Juli 65		DF 743-87	Linkes Füllblech für mittleren Längsträger	
	Ab Juli 65 ist die Karosserie kein <u>Original-Citroen-Teil</u> mehr.		DF 743-87 A	Rechtes Füllblech für mittleren Längsträger	
DS 8-09 A	Hinterer Wagenkasteneinheit, Bis September 66		DS 812-2	Linker, hinterer Seitenpfosten	
DX 8-09 A	Hinterer Wagenkasteneinheit, Ab September 66		DS 812-2 A	Rechter, hinterer Seitenpfosten	
DB 743-1	Linker Längsträger für mittlere Wagen- kasteneinheit. Bis September 62		DS 823-1 A	Hinteres Verschlussblech für Kofferraum	
			DS 823-70	Verschlussleiste mit Schlossfalle für Kofferraum	
DB 743-1 A	Rechter Längsträger für mittlere Wagen- kasteneinheit. Bis September 62		DS 853-2 K	Verkleidungsblech unter dem Windfang. Öffnung zum Einbau eines Radios. <u>NATURLEDER.</u> Ab Mai 65	
DB 743-1 B	Rechter Längsträger für mittlere Wagenkasteneinheit. September 62 bis September 66. Ersetzt durch: DVB 743-1 A		DS 853-2 M	Verkleidungsblech unter dem Windfang. Öffnung zum Einbau eines Radios. <u>SCHWARZES LEDER.</u> Ab Mai 65	
DB 743-1 C	Linker Längsträger für mittlere Wagenkasteneinheit. September 62 - September 66		DS 853-48	Verkleidungsblech unter dem Windfang. <u>LEDER.</u> (Farbe angeben)	



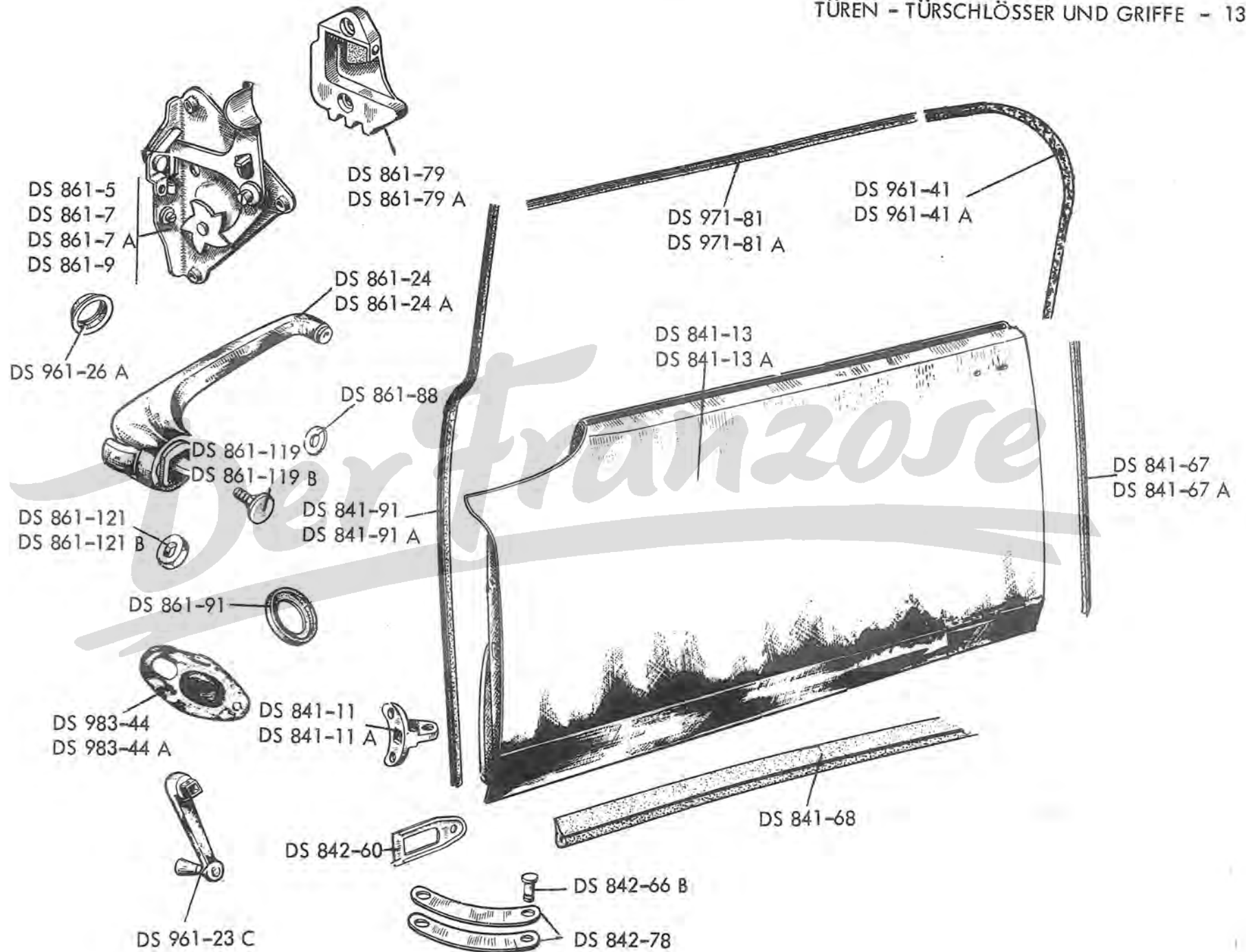
10 - TÜREN - TÜRSCHLÖSSER UND GRIFFE



Nummer	Bezeichnung	Stck.	Nummer	Bezeichnung	Stck.
DS 841-11	Unteres Türscharnier; links		DS 861-7	Sicherheitsschloss für linke Vordertür	
DS 841-11 A	Unteres Türscharnier, rechts		DS 861-7 A	Sicherheitsschloss mit Sperrzapfen für linke Hintertür	
DS 841-13	Türe, ohne Ausrüstung, links		DS 861-9	Sicherheitsschloss mit Sperrzapfen für rechte Hintertür	
DS 841-13 A	Türe, ohne Ausrüstung, rechts		DS 861-24	Innengriff für linke Türe	
DS 841-67	Dichtgummi zwischen Türe und Hinterpfosten, links		DS 861-24 A	Innengriff für rechte Türe	
DS 841-67 A	Dichtgummi zwischen Türe und Hinterpfosten, rechts		DS 861-79	Türfalle, links	
DS 841-68	Dichtgummi zwischen Türe und Längsträger		DS 861-79 A	Türfalle, rechts	
DS 841-91	Dichtgummi zwischen Türe und vorderem Seitenpfosten, links		DS 861-88	Abstandhülse	
DS 841-91 A	Dichtgummi zwischen Türe und vorderem Seitenpfosten, rechts		DS 861-91	Scheibe zwischen Innengriff und Abschlussring	
DS 842-60	Abschlussblech auf Durchgang der Zuglaschen		DS 861-119	Befestigungsschraube für Innengriffe. Bis Oktober 66	
DS 842-66 B	Lagerbolzen für Zuglaschen		DS 861-119 B	Befestigungsschraube für Innengriffe. Ab Oktober 66	
DS 842-78	Band für Zugstangen		DS 861-121	Ansatzstück zur Befestigung der Innengriffe. Bis Oktober 66	
DS 861-5	Sicherheitsschloss für rechte Vordertür		DS 861-121 B	Ansatzstück zur Befestigung der Innengriffe. Ab Oktober 66	

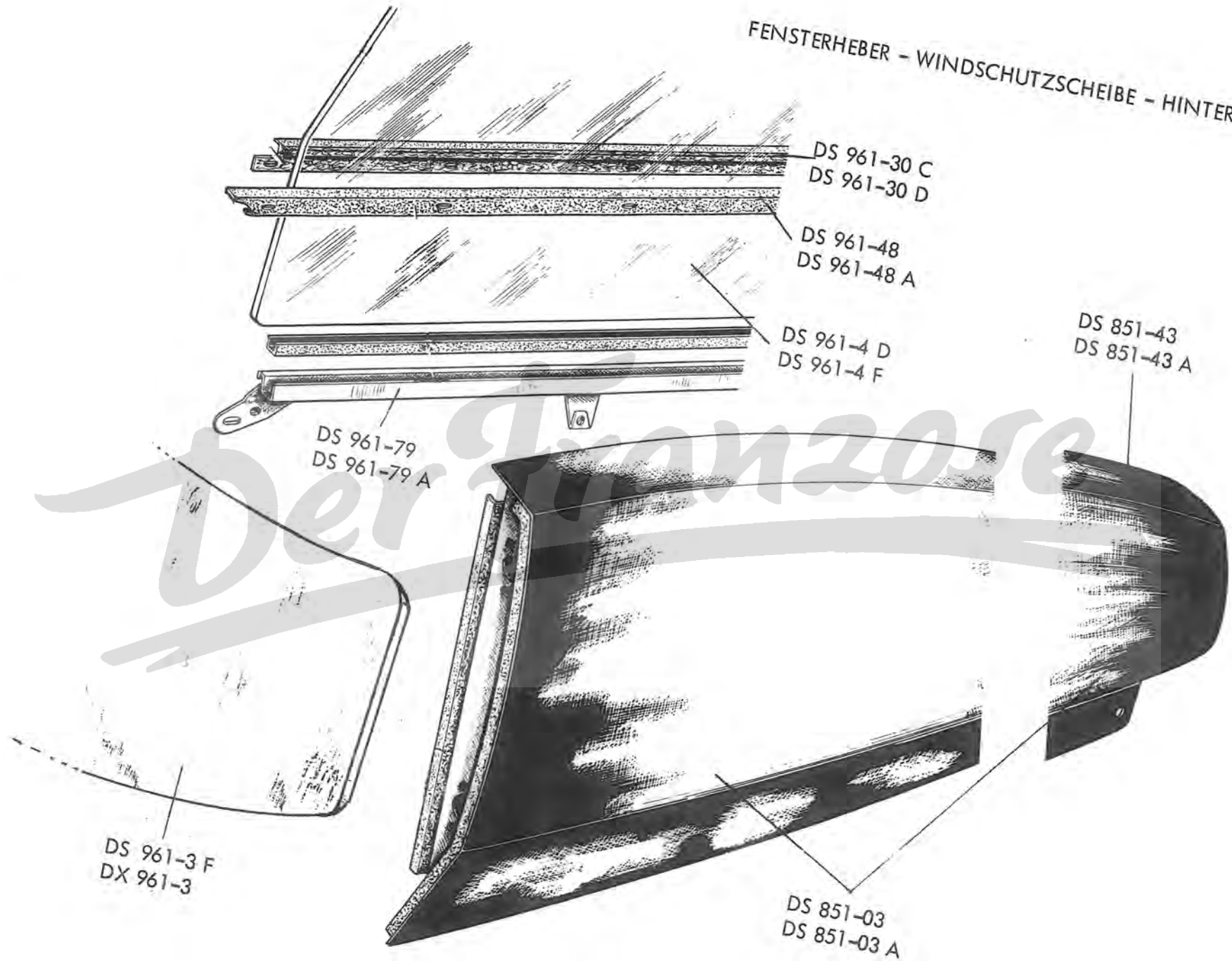
Nummer	Bezeichnung	Stck.	Nummer	Bezeichnung	Stck.
DS 961-23 C	Fensterkurbel		DS 971-81	Dichtgummi unter Verdeckrahmen, links	
DS 961-26 A	Ring am Kurbelfuss		DS 971-81 A	Dichtgummi unter Verdeckrahmen, rechts	
DS 961-41	Dichtgummi am Schwanenhals des Verdecks, linke Seite		DS 983-44	Abschlussblech unter Türgriff innen, links	
DS 961-41 A	Dichtgummi am Schwanenhals des Verdecks, rechte Seite		DS 983-44 A	Abschlussblech unter Türgriff innen, rechts	

Der Franzose

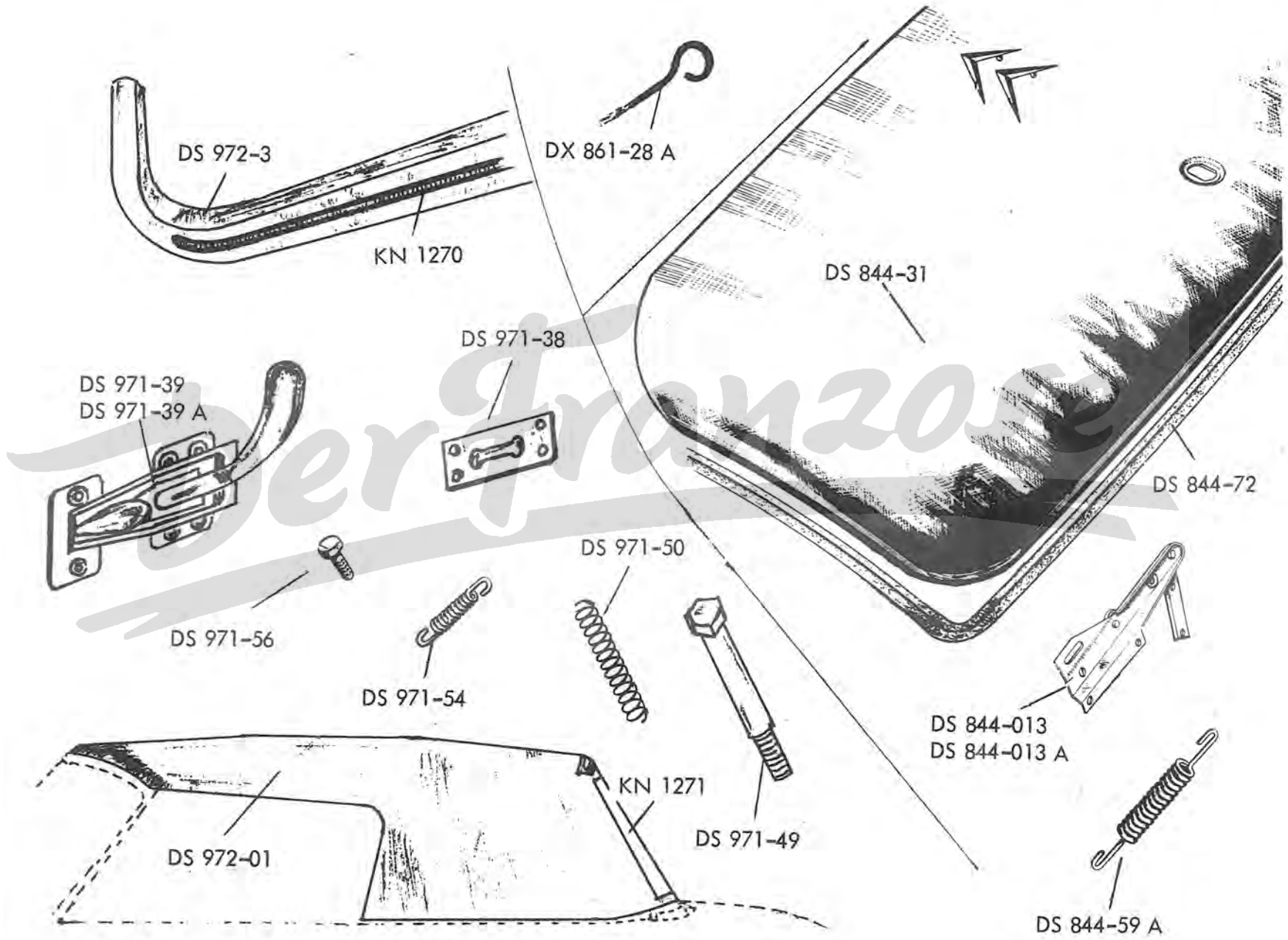


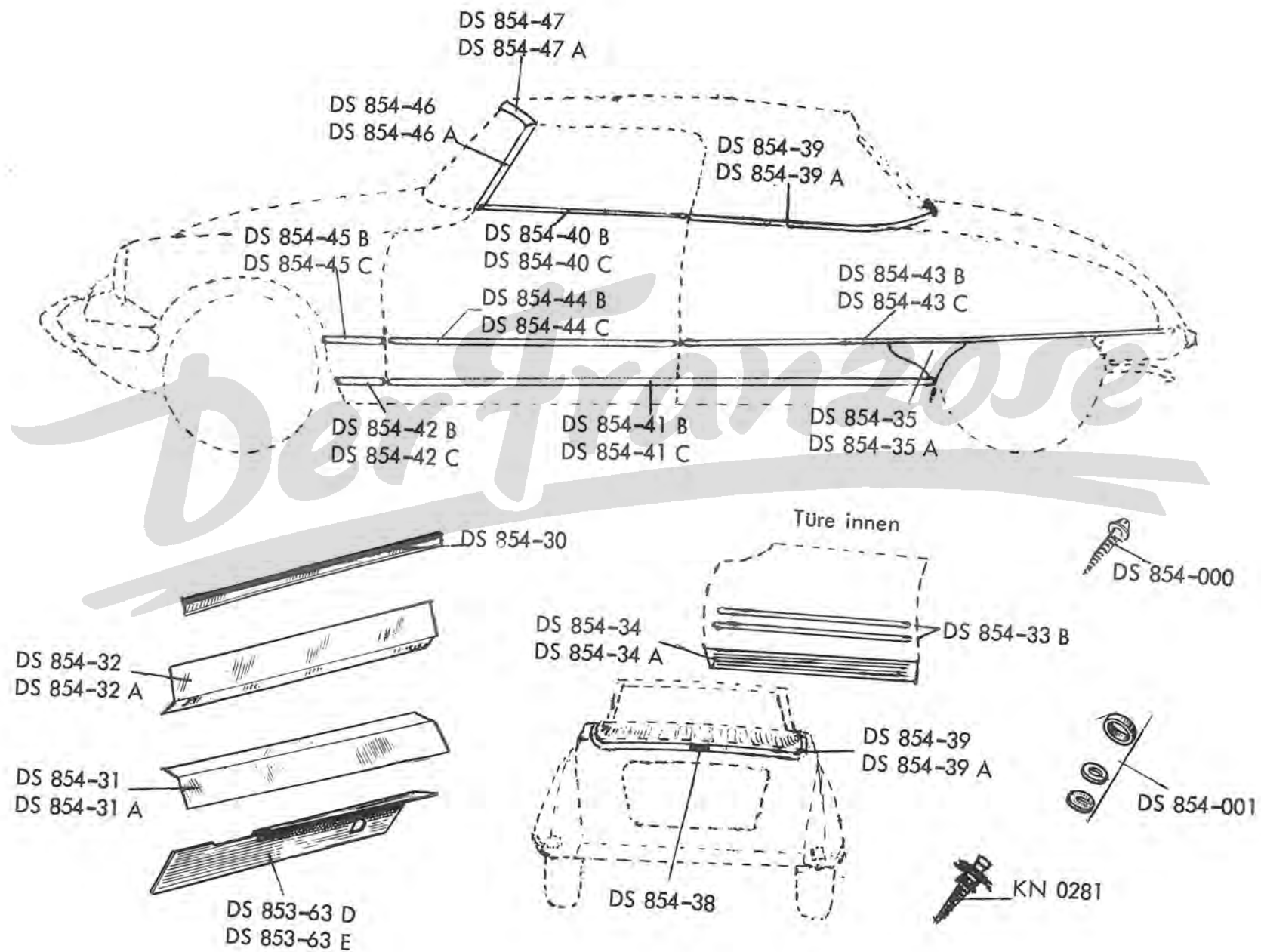
Nummer	Bezeichnung	Stck.	Nummer	Bezeichnung	Stck.
DS 851-03	Hinterer Kotflügel, linke Seite		DS 961-4 F	Türscheibe, 5mm Stärke. Ab Juni 62	
DS 851-03 A	Hinterer Kotflügel, rechte Seite		DS 961-30 C	Äussere Dichtgarnitur, linke Seite	
DS 851-43	Hinteres Endstück des hinteren Kotflügels, linke Seite		DS 961-30 D	Äussere Dichtgarnitur, rechte Seite	
DS 851-43 A	Hinteres Endstück des hinteren Kotflügels, rechte Seite		DS 961-48	Innere Dichtgarnitur, linke Seite	
DS 961-3 F	Windschutzscheibe Verbundglas, klar		DS 961-48 A	Innere Dichtgarnitur, rechte Seite	
DX 961-3	Windschutzscheibe Verbundglas, blau getönt		DS 961-79	Trägerleiste, linke Seite	
DS 961-4 D	Türscheibe, 6mm Stärke. Bis Juni 62		DS 961-79 A	Trägerleiste, rechte Seite	

FENSTERHEBER - WINDSCHUTZSCHEIBE - HINTERFLÜGEL - 15



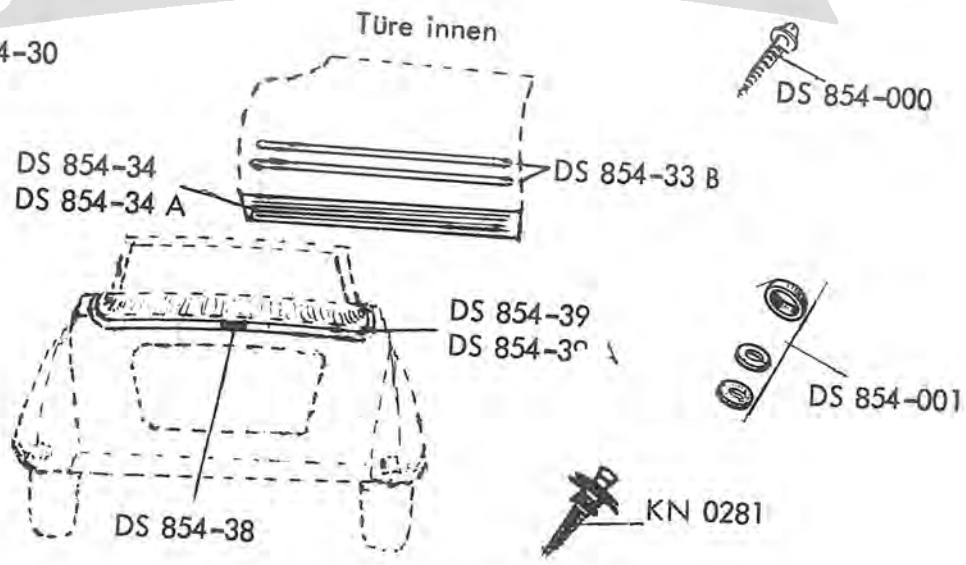
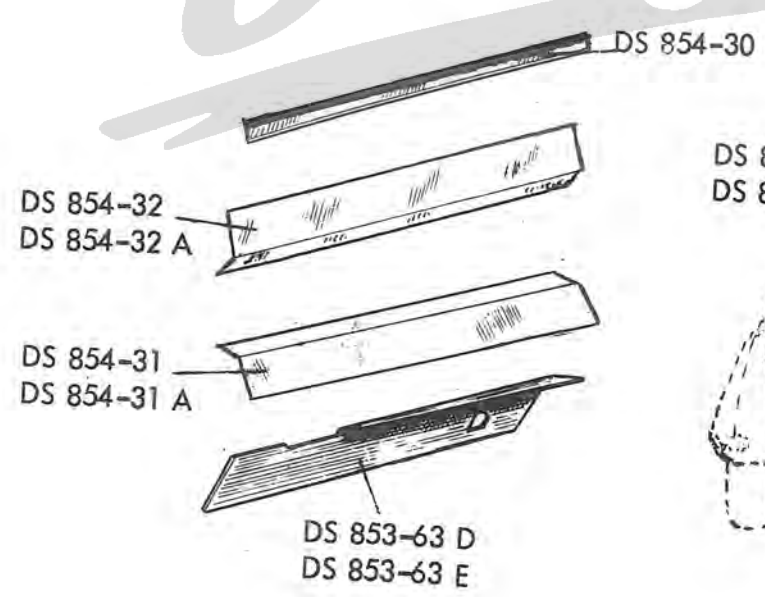
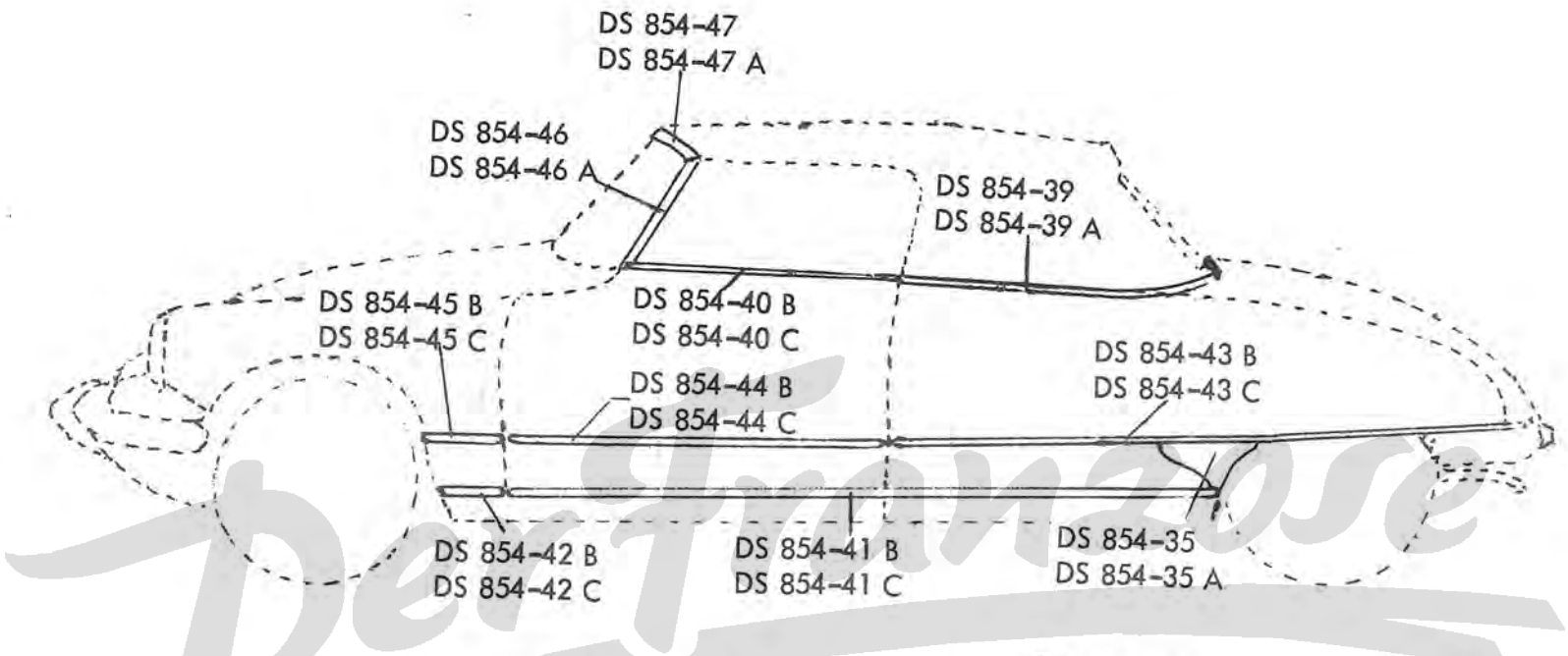
Nummer	Bezeichnung	Stck.	Nummer	Bezeichnung	Stck.
DS 844-013	Kofferklappenscharnier, links		DS 971-49	Achse für Schwanenhals der Armatur	
DS 844-013 A	Kofferklappenscharnier, rechts		DS 971-50	Druckfeder auf Achse des Schwanenhalses	
DS 844-31	Kofferklappe, ohne Ausrüstung		DS 971-54	Rückzugfeder der Armaturschenkel	
DS 844-59 A	Haltefeder für Kofferklappe		DS 971-56	Befestigungsschrauben der Armaturschenkel	
DS 844-72	Dichtgummi für Kofferklappe		DS 972-01	Klappverdeck, genäht, ohne Armatur	
DX 861-28 A	Zugstange zur Haubenentriegelung		DS 972-3	Überzug mit Reissverschluss für Klappverdeck	
DS 971-38	Handgriff zur Betätigung des Klappverdecks		KN 1270	Reissverschluss für Überzug	
DS 971-39	Verschlussriegel für Klappverdeck, linke Seite		KN 1271	Heckscheibe aus Plastik für Klappverdeck	
DS 971-39 A	Verschlussriegel für Klappverdeck, rechte Seite				





Nummer	Bezeichnung	Stck.	Nummer	Bezeichnung	Stck.
DS 853-63 D	Abdeckblech vorne unter Längsträger, linke Seite		DS 854-38	Verbindungsstück der Zierleisten hinter Klappverdeck	
DS 853-63 E	Abdeckblech vorne unter Längsträger, rechte Seite		DS 854-39	Zierleiste hinter Klappverdeck, linke Seite	
DS 854-30	Zierleiste auf dem Längsträger, hinter Dichtgummi der Türe		DS 854-39 A	Zierleiste hinter Klappverdeck, rechte Seite	
DS 854-31	Abdeckblech des Einstieges (waagrecht), linke Seite		DS 854-40 B	Zierleiste auf Türoberkante, links	
DS 854-31 A	Abdeckblech des Einstieges (waagrecht), rechte Seite		DS 854-40 C	Zierleiste auf Türoberkante, rechts	
DS 854-32	Abdeckblech des Längsträgers (senkrecht), linke Seite		DS 854-41 B	Zierleiste unter Türe und hinterem Kotflügel, linke Seite	
DS 854-32 A	Abdeckblech des Längsträgers (senkrecht), rechte Seite		DS 854-41 C	Zierleiste unter Türe und hinterem Kotflügel, rechte Seite	
DS 854-33 B	Zierleiste in der Türe innen, unten (2 Stück)		DS 854-42 B	Zierleiste auf der Unterkante des Vorderflügels, links	
DS 854-34	Abdeckblech des Türunterteils, linke Seite		DS 854-42 C	Zierleiste auf der Unterkante des Vorderflügels, rechts	
DS 854-34 A	Abdeckblech des Türunterteils, rechte Seite		DS 854-43 B	Zierleiste auf der Unterkante des Hinterflügels, links	
DS 854-35	Steinschlagecke am hinteren Kotflügel, links		DS 854-43 C	Zierleiste auf der Unterkante des Hinterflügels, rechts	
DS 854-35 A	Steinschlagecke am hinteren Kotflügel, rechts		DS 854-44 B	Zierleiste auf dem Sichel der Türe, links	
			DS 854-44 C	Zierleiste auf dem Sichel der Türe, rechts	

Nummer	Bezeichnung	Stck.	Nummer	Bezeichnung	Stck.
DS 854-45 B	Zierleiste auf dem Sichel des Vorderflügels, links		DS 854-001	Druckknopfoberteil im Klappverdeck (dreiteilig)	
DS 854-45 C	Zierleiste auf dem Sichel des Vorderflügels, rechts		KN 0281	Blechschaube zur Befestigung des Klappverdecks	
DS 854-46	Zierleiste auf dem vorderen Seitenholm, linke Seite		KN 1285	Klammer gross für Zierleisten DS 854-41 B und DS 854-41 C	
DS 854-46 A	Zierleiste auf dem vorderen Seitenholm, rechte Seite		KN 1286	Klammer klein für Zierleisten DS 854-43 B und DS 854-43 C, DS 854-44 B und DS 854-44 C	
DS 854-47	Zierleiste über der Windschutzscheiben-traverse, linke Seite		KN 1287	Befestigungsplatte gross mit Stiftschraube für Zierleisten DS 854-41 B und DS 854-41 C	
DS 854-47 A	Zierleiste über der Windschutzscheiben-traverse, rechte Seite		KN 1288	Befestigungsplatte klein mit Stiftschraube für Zierleisten DS 854-43 B und DS 854-43 C, DS 854-44 B und DS 854-44 C	
DS 854-000	Blechschaube zur Befestigung der Zierleiste hinter dem Klappverdeck, gleichzeitig Druckknopfunterteil (dreiteilig)				



Nummer	Bezeichnung	Stck.	Nummer	Bezeichnung	Stck.
DS 981-1 A	Vordere Bodenmatte für <u>mechanische</u> Schaltung. Ab September 66		DS 981-8	Hintere Bodenmatte. Bis September 62	
DS 981-1 i	Vordere Bodenmatte für <u>hydraulische</u> Schaltung. Ab September 66		DS 981-8 A	Hintere Bodenmatte. Ab September 62	
DS 981-7	Vordere Bodenmatte. Bis September 62		DS 982-81 A	Geräuschdämpfungsgarnitur unter der vorderen Bodenmatte. Ab September 66	
DS 981-7 A	Vordere Bodenmatte. September 62 - September 66		DS 982-81 B	Geräuschdämpfungsgarnitur unter der vorderen Bodenmatte. Bis September 66	